

**NORME  
INTERNATIONALE  
INTERNATIONAL  
STANDARD**

**CEI  
IEC**

**60695-2-10**

Première édition  
First edition  
2000-10

---

---

**PUBLICATION FONDAMENTALE DE SÉCURITÉ  
BASIC SAFETY PUBLICATION**

---

---

**Essais relatifs aux risques du feu –**

**Partie 2-10:  
Essais au fil incandescent/chauffant –  
Appareillage et méthode commune d'essai**

**Fire hazard testing –**

**Part 2-10:  
Glowing/hot-wire based test methods –  
Glow-wire apparatus and common test procedure**



Numéro de référence  
Reference number  
CEI/IEC 60695-2-10:2000

## Numérotation des publications

Depuis le 1er janvier 1997, les publications de la CEI sont numérotées à partir de 60000. Ainsi, la CEI 34-1 devient la CEI 60034-1.

## Editions consolidées

Les versions consolidées de certaines publications de la CEI incorporant les amendements sont disponibles. Par exemple, les numéros d'édition 1.0, 1.1 et 1.2 indiquent respectivement la publication de base, la publication de base incorporant l'amendement 1, et la publication de base incorporant les amendements 1 et 2.

## Informations supplémentaires sur les publications de la CEI

Le contenu technique des publications de la CEI est constamment revu par la CEI afin qu'il reflète l'état actuel de la technique. Des renseignements relatifs à cette publication, y compris sa validité, sont disponibles dans le Catalogue des publications de la CEI (voir ci-dessous) en plus des nouvelles éditions, amendements et corrigenda. Des informations sur les sujets à l'étude et l'avancement des travaux entrepris par le comité d'études qui a élaboré cette publication, ainsi que la liste des publications parues, sont également disponibles par l'intermédiaire de:

- **Site web de la CEI ([www.iec.ch](http://www.iec.ch))**
- **Catalogue des publications de la CEI**

Le catalogue en ligne sur le site web de la CEI ([www.iec.ch/catlg-f.htm](http://www.iec.ch/catlg-f.htm)) vous permet de faire des recherches en utilisant de nombreux critères, comprenant des recherches textuelles, par comité d'études ou date de publication. Des informations en ligne sont également disponibles sur les nouvelles publications, les publications remplacées ou retirées, ainsi que sur les corrigenda.

- **IEC Just Published**

Ce résumé des dernières publications parues ([www.iec.ch/JP.htm](http://www.iec.ch/JP.htm)) est aussi disponible par courrier électronique. Veuillez prendre contact avec le Service client (voir ci-dessous) pour plus d'informations.

- **Service clients**

Si vous avez des questions au sujet de cette publication ou avez besoin de renseignements supplémentaires, prenez contact avec le Service clients:

Email: [custserv@iec.ch](mailto:custserv@iec.ch)  
Tél: +41 22 919 02 11  
Fax: +41 22 919 03 00

## Publication numbering

As from 1 January 1997 all IEC publications are issued with a designation in the 60000 series. For example, IEC 34-1 is now referred to as IEC 60034-1.

## Consolidated editions

The IEC is now publishing consolidated versions of its publications. For example, edition numbers 1.0, 1.1 and 1.2 refer, respectively, to the base publication, the base publication incorporating amendment 1 and the base publication incorporating amendments 1 and 2.

## Further information on IEC publications

The technical content of IEC publications is kept under constant review by the IEC, thus ensuring that the content reflects current technology. Information relating to this publication, including its validity, is available in the IEC Catalogue of publications (see below) in addition to new editions, amendments and corrigenda. Information on the subjects under consideration and work in progress undertaken by the technical committee which has prepared this publication, as well as the list of publications issued, is also available from the following:

- **IEC Web Site ([www.iec.ch](http://www.iec.ch))**
- **Catalogue of IEC publications**

The on-line catalogue on the IEC web site ([www.iec.ch/catlg-e.htm](http://www.iec.ch/catlg-e.htm)) enables you to search by a variety of criteria including text searches, technical committees and date of publication. On-line information is also available on recently issued publications, withdrawn and replaced publications, as well as corrigenda.

- **IEC Just Published**

This summary of recently issued publications ([www.iec.ch/JP.htm](http://www.iec.ch/JP.htm)) is also available by email. Please contact the Customer Service Centre (see below) for further information.

- **Customer Service Centre**

If you have any questions regarding this publication or need further assistance, please contact the Customer Service Centre:

Email: [custserv@iec.ch](mailto:custserv@iec.ch)  
Tel: +41 22 919 02 11  
Fax: +41 22 919 03 00

NORME  
INTERNATIONALE  
INTERNATIONAL  
STANDARD

CEI  
IEC

60695-2-10

Première édition  
First edition  
2000-10

---

---

PUBLICATION FONDAMENTALE DE SÉCURITÉ  
BASIC SAFETY PUBLICATION

---

---

**Essais relatifs aux risques du feu –**

**Partie 2-10:  
Essais au fil incandescent/chauffant –  
Appareillage et méthode commune d'essai**

**Fire hazard testing –**

**Part 2-10:  
Glowing/hot-wire based test methods –  
Glow-wire apparatus and common test procedure**

© IEC 2000 Droits de reproduction réservés — Copyright - all rights reserved

Aucune partie de cette publication ne peut être reproduite ni utilisée sous quelque forme que ce soit et par aucun procédé, électronique ou mécanique, y compris la photo-copie et les microfilms, sans l'accord écrit de l'éditeur.

No part of this publication may be reproduced or utilized in any form or by any means, electronic or mechanical, including photocopying and microfilm, without permission in writing from the publisher.

International Electrotechnical Commission  
Telefax: +41 22 919 0300

e-mail: [inmail@iec.ch](mailto:inmail@iec.ch)

3, rue de Varembe Geneva, Switzerland  
IEC web site <http://www.iec.ch>



Commission Electrotechnique Internationale  
International Electrotechnical Commission  
Международная Электротехническая Комиссия

CODE PRIX  
PRICE CODE

N

*Pour prix, voir catalogue en vigueur  
For price, see current catalogue*

## SOMMAIRE

	Pages
AVANT-PROPOS .....	4
INTRODUCTION .....	8
 Articles	
1 Domaine d'application.....	10
2 Références normatives .....	10
3 Définitions.....	12
4 Grandes lignes de l'appareillage d'essai et de la procédure d'essai commune .....	12
5 Description de l'appareillage d'essai .....	12
5.1 Fil incandescent.....	12
5.2 Système de mesure de la température.....	14
5.3 Sous-couche spécifiée .....	14
5.4 Chambre d'essai .....	16
6 Vérification de l'appareillage .....	16
6.1 Vérification de l'extrémité du fil incandescent.....	16
6.2 Vérification du système de mesure de température.....	16
7 Conditionnement.....	16
8 Procédure d'essai commune .....	18
 Annexe A (informative) Liste de fabricants d'équipements d'essai au fil incandescent.....	 28
 Figure 1 – Fil incandescent et position du thermocouple .....	 20
Figure 2 – Circuit d'essai.....	20
Figure 3a – Appareillage d'essai (exemple) .....	22
Figure 3b – Appareillage d'essai (exemple) .....	24
Figure 4 – Support de l'éprouvette d'essai (exemple – voir figures 3a et 3b) .....	26

## CONTENTS

	Page
FOREWORD .....	5
INTRODUCTION .....	9
Clause	
1 Scope .....	11
2 Normative references .....	11
3 Definitions .....	13
4 Outline of the test apparatus and common test procedure .....	13
5 Description of the test apparatus .....	13
5.1 Glow-wire .....	13
5.2 Temperature measuring system .....	15
5.3 Specified layer .....	15
5.4 Test chamber .....	17
6 Verification of the apparatus .....	17
6.1 Verification of the glow-wire tip .....	17
6.2 Verification of the temperature measuring system .....	17
7 Conditioning .....	17
8 Common test procedure .....	19
 Annex A (informative) Glow-wire equipment manufacturers .....	 29
 Figure 1 – Glow-wire and position of thermocouple .....	 21
Figure 2 – Test circuit .....	21
Figure 3a – Test apparatus (example) .....	23
Figure 3b – Test apparatus (example) .....	25
Figure 4 – Test specimen support (example – see figures 3a and 3b) .....	27

# COMMISSION ÉLECTROTECHNIQUE INTERNATIONALE

## ESSAIS RELATIFS AUX RISQUES DU FEU –

### Partie 2-10: Essais au fil incandescent/chauffant – Appareillage et méthode commune d'essai

#### AVANT-PROPOS

- 1) La CEI (Commission Électrotechnique Internationale) est une organisation mondiale de normalisation composée de l'ensemble des comités électrotechniques nationaux (Comités nationaux de la CEI). La CEI a pour objet de favoriser la coopération internationale pour toutes les questions de normalisation dans les domaines de l'électricité et de l'électronique. A cet effet, la CEI, entre autres activités, publie des Normes internationales. Leur élaboration est confiée à des comités d'études, aux travaux desquels tout Comité national intéressé par le sujet traité peut participer. Les organisations internationales, gouvernementales et non gouvernementales, en liaison avec la CEI, participent également aux travaux. La CEI collabore étroitement avec l'Organisation Internationale de Normalisation (ISO), selon des conditions fixées par accord entre les deux organisations.
- 2) Les décisions ou accords officiels de la CEI concernant les questions techniques représentent, dans la mesure du possible, un accord international sur les sujets étudiés, étant donné que les Comités nationaux intéressés sont représentés dans chaque comité d'études.
- 3) Les documents produits se présentent sous la forme de recommandations internationales. Ils sont publiés comme normes, spécifications techniques, rapports techniques ou guides et agréés comme tels par les Comités nationaux.
- 4) Dans le but d'encourager l'unification internationale, les Comités nationaux de la CEI s'engagent à appliquer de façon transparente, dans toute la mesure possible, les Normes internationales de la CEI dans leurs normes nationales et régionales. Toute divergence entre la norme de la CEI et la norme nationale ou régionale correspondante doit être indiquée en termes clairs dans cette dernière.
- 5) La CEI n'a fixé aucune procédure concernant le marquage comme indication d'approbation et sa responsabilité n'est pas engagée quand un matériel est déclaré conforme à l'une de ses normes.
- 6) L'attention est attirée sur le fait que certains des éléments de la présente Norme internationale peuvent faire l'objet de droits de propriété intellectuelle ou de droits analogues. La CEI ne saurait être tenue pour responsable de ne pas avoir identifié de tels droits de propriété et de ne pas avoir signalé leur existence.

La Norme internationale CEI 60695-2-10 a été établie par le comité d'études 89 de la CEI: Essais relatifs aux risques du feu.

Cette première édition de la CEI 60695-2-10 annule et remplace la première édition de la CEI 60695-2-1/0 publiée en 1994. Elle en constitue une révision technique.

Cette norme a le statut d'une publication fondamentale de sécurité conformément au Guide CEI 104.

Le texte de cette norme est issu des documents suivants:

FDIS	Rapport de vote
89/412/FDIS	89/431/RVD

Le rapport de vote indiqué dans le tableau ci-dessus donne toute information sur le vote ayant abouti à l'approbation de cette norme.

Cette publication a été rédigée selon les Directives ISO/CEI, Partie 3.

## INTERNATIONAL ELECTROTECHNICAL COMMISSION

## FIRE HAZARD TESTING –

**Part 2-10: Glowing/hot-wire based test methods –  
Glow-wire apparatus and common test procedure**

## FOREWORD

- 1) The IEC (International Electrotechnical Commission) is a worldwide organization for standardization comprising all national electrotechnical committees (IEC National Committees). The object of the IEC is to promote international co-operation on all questions concerning standardization in the electrical and electronic fields. To this end and in addition to other activities, the IEC publishes International Standards. Their preparation is entrusted to technical committees; any IEC National Committee interested in the subject dealt with may participate in this preparatory work. International, governmental and non-governmental organizations liaising with the IEC also participate in this preparation. The IEC collaborates closely with the International Organization for Standardization (ISO) in accordance with conditions determined by agreement between the two organizations.
- 2) The formal decisions or agreements of the IEC on technical matters express, as nearly as possible, an international consensus of opinion on the relevant subjects since each technical committee has representation from all interested National Committees.
- 3) The documents produced have the form of recommendations for international use and are published in the form of standards, technical specifications, technical reports or guides and they are accepted by the National Committees in that sense.
- 4) In order to promote international unification, IEC National Committees undertake to apply IEC International Standards transparently to the maximum extent possible in their national and regional standards. Any divergence between the IEC Standard and the corresponding national or regional standard shall be clearly indicated in the latter.
- 5) The IEC provides no marking procedure to indicate its approval and cannot be rendered responsible for any equipment declared to be in conformity with one of its standards.
- 6) Attention is drawn to the possibility that some of the elements of this International Standard may be the subject of patent rights. The IEC shall not be held responsible for identifying any or all such patent rights.

International Standard IEC 60695-2-10 has been prepared by technical committee 89: Fire hazard testing.

The first edition of IEC 60695-2-10 cancels and replaces the first edition of IEC 60695-2-1/0 published in 1994. It also constitutes a technical revision.

This standard has the status of a basic safety standard in accordance with IEC Guide 104.

The text of this standard is based on the following documents:

FDIS	Report on voting
89/412/FDIS	89/431/RVD

Full information on the voting for the approval of this standard can be found in the report on voting indicated in the above table.

This publication has been drafted in accordance with the ISO/IEC Directives, Part 3.

La CEI 60695-2-11, la CEI 60695-2-12 et la CEI 60695-2-13 doivent être utilisées conjointement avec cette norme.

L'annexe A est donnée uniquement à titre d'information.

La CEI 60695-2, présentée sous le titre général *Essais relatifs aux risques du feu – Partie 2: Essais au fil incandescent/chauffant*, comprend les parties suivantes:

Partie 2-10: Essais au fil incandescent/chauffant – Appareillage et méthode commune d'essai

Partie 2-11: Essais au fil incandescent/chauffant – Méthode d'essai d'inflammabilité pour produits finis

Partie 2-12: Essais au fil incandescent/chauffant – Méthode d'essai d'inflammabilité sur matériaux

Partie 2-13: Essais au fil incandescent/chauffant – Méthode d'essai d'allumabilité pour matériaux

Le comité a décidé que le contenu de cette publication ne sera pas modifié avant 2006. A cette date, la publication sera

- reconduite;
- supprimée;
- remplacée par une édition révisée; ou
- amendée.



IEC 60695-2-11, IEC 60695-2-12, and IEC 60695-2-13 are to be used in conjunction with this standard.

Annex A is for information only.

IEC 60695-2, under the general heading *Fire hazard testing – Part 2: Glowing/hot-wire based test methods*, consists of the following parts:

Part 2-10: Glowing/hot-wire based test methods – Glow-wire apparatus and common test procedure

Part 2-11: Glowing/hot-wire based test methods – Glow-wire flammability test method for end-products

Part 2-12: Glowing/hot-wire based test methods – Glow-wire flammability test method for materials

Part 2-13: Glowing/hot-wire based test methods – Glow-wire ignitability test method for materials

The committee has decided that the contents of this publication will remain unchanged until 2006. At this date, the publication will be

- reconfirmed;
- withdrawn;
- replaced by a revised edition; or
- amended.

## INTRODUCTION

En ce qui concerne les risques du feu, la meilleure méthode pour essayer des produits électrotechniques consiste à reproduire exactement les conditions se rencontrant dans la pratique. Dans la plupart des cas, cela n'est pas possible. Pour des raisons pratiques, les essais des produits électrotechniques relatifs aux risques du feu sont donc exécutés au mieux en simulant d'aussi près que possible les effets se produisant réellement dans la pratique.

Il ne faut pas que les parties d'un matériel électrotechnique, qui peuvent être exposées à une contrainte thermique excessive due à des effets électriques et dont la détérioration peut nuire à la sécurité du matériel, soient affectées d'une manière anormale par la chaleur et par le feu engendrés à l'intérieur du matériel.

Des parties de matériau isolant ou autre matériau solide combustible susceptibles de propager des flammes à l'intérieur du matériel peuvent être enflammées par des fils ou éléments incandescents. Sous certaines conditions (par exemple un courant de défaut passant dans un fil, une surcharge d'un composant ou de mauvais contacts), certains éléments peuvent atteindre une température telle qu'ils pourraient enflammer des parties situées dans leur voisinage.

## INTRODUCTION

The best method for testing electrotechnical products with regard to fire hazard is to duplicate exactly the conditions occurring in practice. In most instances, this is not possible. Accordingly, for practical reasons, the testing of electrotechnical products with regard to fire hazard is best conducted by simulating as closely as possible the actual effects occurring in practice.

Parts of electrotechnical equipment which might be exposed to excessive thermal stress due to electric effects and the deterioration of which might impair the safety of the equipment must not be unduly affected by heat and by fire generated within the equipment.

Parts of insulating material or of other solid combustible material which are liable to propagate flames inside the equipment may be ignited by glowing wires or glowing elements. Under certain conditions (for example, a fault current flowing through a wire, overloading of components, and bad connections), certain elements may attain a temperature such that they will ignite parts in their vicinity.

## ESSAIS RELATIFS AUX RISQUES DU FEU –

### Partie 2-10: Essais au fil incandescent/chauffant – Appareillage et méthode commune d'essai

#### 1 Domaine d'application

Le présente partie de la CEI 60695 spécifie un appareil d'essai au fil incandescent et une procédure d'essai commune pour simuler l'effet de contraintes thermiques qui peuvent être produites par des sources de chaleur telles que des éléments incandescents ou des résistances surchargées, sur de courtes durées, afin d'évaluer de façon simulée les risques du feu.

L'essai décrit dans cette norme est applicable aux matériels électrotechniques, à leurs sous-ensembles et à leurs composants; il peut aussi être appliqué aux matériaux isolants électriques solides ou à d'autres matériaux combustibles.

L'une des responsabilités d'un comité d'études consiste, le cas échéant, à utiliser les publications fondamentales de sécurité dans le cadre de l'élaboration de ses publications.

#### 2 Références normatives

Les documents normatifs suivants contiennent des dispositions qui, par suite de la référence qui y est faite, constituent des dispositions valables pour la présente partie de la CEI 60695. Pour les références datées, les amendements ultérieurs ou les révisions de ces publications ne s'appliquent pas. Toutefois, les parties prenantes aux accords fondés sur la présente partie de la CEI 60695 sont invitées à rechercher la possibilité d'appliquer les éditions les plus récentes des documents normatifs indiqués ci-après. Pour les références non datées, la dernière édition du document normatif en référence s'applique. Les membres de la CEI et de l'ISO possèdent le registre des Normes internationales en vigueur.

CEI 60584-1:1995, *Couples thermoélectriques – Première partie: Tables de référence*

CEI 60584-2:1982, *Couples thermoélectriques – Deuxième partie: Tolérances*

CEI 60695-2-11:2000, *Essais relatifs aux risques du feu – Partie 2-11: Essais au fil incandescent/chauffant – Méthode d'essai d'inflammabilité pour produits finis*

CEI 60695-2-12:2000, *Essais relatifs aux risque du feu – Partie 2-12: Essais au fil incandescent/chauffant – Essai d'inflammabilité sur matériaux*

CEI 60695-2-13:2000, *Essais relatifs aux risque du feu – Partie 2-13: Essais au fil incandescent/chauffant – Méthode d'essai d'allumabilité pour matériaux*

ISO 4046:1978, *Papier, carton, pâtes et termes connexes – Vocabulaire*

ISO/CEI 13943:2000, *Sécurité au feu – Vocabulaire*

## FIRE HAZARD TESTING –

### Part 2-10: Glowing/hot-wire based test methods – Glow-wire apparatus and common test procedure

#### 1 Scope

This part of IEC 60695 specifies the glow-wire apparatus and common test procedure to simulate the effect of thermal stresses which may be produced by heat sources such as glowing elements or overloaded resistors, for short periods, in order to assess the fire hazard by a simulation technique.

The test described in this standard is applicable to electrotechnical equipment, its subassemblies and components, and may also be applied to solid electrical insulating materials or other solid combustible materials.

One of the responsibilities of a technical committee is, wherever applicable, to make use of basic safety publications in the preparation of its publications.

#### 2 Normative references

The following normative documents contain provisions which, through reference in this text, constitute provisions of this part of IEC 60695. For dated references, subsequent amendments to, or revisions of, any of these publications do not apply. However, parties to agreements based on this part of IEC 60695 are encouraged to investigate the possibility of applying the most recent editions of the normative documents indicated below. For undated references, the latest edition of the normative document referred to applies. Members of IEC and ISO maintain registers of currently valid International Standards.

IEC 60584-1:1995, *Thermocouples – Part 1: Reference tables*

IEC 60584-2:1982, *Thermocouples – Part 2: Tolerances*

IEC 60695-2-11:2000, *Fire hazard testing – Part 2-11: Glowing/hot-wire based test methods – Glow wire flammability test methods for end-products*

IEC 60695-2-12:2000, *Fire hazard testing – Part 2-12: Glowing/hot-wire based test methods – Glow wire flammability test method for materials*

IEC 60695-2-13:2000, *Fire hazard testing – Part 2-13: Glowing/hot-wire based test methods – Glow wire ignitability test method for materials*

ISO 4046:1978, *Paper, board, pulp and related terms – Vocabulary*

ISO/IEC 13943:2000, *Fire safety – Vocabulary*

### 3 Définitions

Pour les besoins de la présente partie de la CEI 60695, les définitions de la ISO/CEI 13943, ainsi que la définition suivante, s'appliquent.

#### 3.1

##### **température d'essai et température du fil incandescent**

température à laquelle l'extrémité du fil incandescent est chauffée et stabilisée avant tout contact avec l'éprouvette d'essai

### 4 Grandes lignes de l'appareillage d'essai et de la procédure d'essai commune

Cette partie de la CEI 60695 spécifie l'appareillage du fil incandescent et la procédure d'essai commune comme essai au feu utilisant une source d'allumage sans flamme.

Le fil incandescent est constitué par une boucle spécifiée de fil pour résistance, électriquement chauffé à une température spécifiée. L'extrémité du fil incandescent est ensuite amenée en contact avec l'éprouvette d'essai pour un temps spécifié puis une série d'observations et de mesures sont effectuées, en fonction des procédures d'essai particulières.

Une description détaillée de chaque essai est donnée dans la CEI 60695-2-11, la CEI 60695-2-12 et la CEI 60695-2-13.

### 5 Description de l'appareillage d'essai

#### 5.1 Fil incandescent

Le fil incandescent est fait à partir d'un fil de nickel/chrome (80/20) ayant un diamètre extérieur nominal de 4 mm. Le fil est constitué d'une boucle détaillée à la figure 1.

Le fil incandescent est chauffé par un simple circuit électrique comme cela est présenté à la figure 2. Il ne doit pas y avoir de mécanisme de contre-réaction ou de circuit pour maintenir la température.

A cause des forts courants impliqués, il est essentiel de s'assurer que les connexions électriques du fil incandescent sont capables de transporter le courant sans affecter les performances et la stabilité à long terme du circuit.

NOTE 1 Le courant typique nécessaire pour porter l'extrémité à une température de 960 °C se situe entre 120 A et 150 A.

L'appareillage d'essai doit être conçu de telle façon que le fil incandescent soit maintenu dans un plan horizontal et qu'il exerce une force de  $1,0 \text{ N} \pm 0,2 \text{ N}$  sur l'éprouvette d'essai pendant l'application du fil incandescent. Cette force doit être maintenue à cette valeur quand le fil incandescent ou l'éprouvette d'essai sont déplacés horizontalement, l'un vers l'autre. La pénétration du fil incandescent à travers l'éprouvette d'essai doit être limitée à  $7 \text{ mm} \pm 0,5 \text{ mm}$ .

### 3 Definitions

For the purposes of this part of IEC 60695, the definitions given in ISO/IEC 13943, as well as the following definition, apply.

#### 3.1

##### **test temperature and temperature of the glow-wire**

temperature to which the tip of the glow-wire is heated and stabilized prior to any contact with the test specimen

### 4 Outline of the test apparatus and common test procedure

This part of IEC 60695 specifies the glow-wire apparatus and common test procedure as a fire test using a non-flame ignition source.

The glow-wire is a specified loop of resistance wire, which is electrically heated to a specified temperature. The tip of the glow-wire is brought into contact with a test specimen for a specific period of time and a range of observations and measurements made, dependant upon the particular test procedure.

A detailed description of each test procedure is given in IEC 60695-2-11, IEC 60695-2-12 and IEC 60695-2-13.

### 5 Description of the test apparatus

#### 5.1 Glow-wire

The glow-wire is made from nickel/chromium (80/20) wire, with an overall nominal diameter of 4 mm. The wire is formed into a loop as detailed in figure 1.

The glow-wire is heated by a simple electric circuit as shown in figure 2. There shall be no feedback mechanism or circuit to maintain the temperature.

Due to the high currents involved, it is essential that the electrical connections for the glow-wire are capable of carrying the current without affecting the performance or long-term stability of the circuit.

NOTE 1 The typical current necessary for heating the tip to a temperature of 960 °C is between 120 A and 150 A.

The test apparatus shall be so designed that the glow-wire is kept in a horizontal plane and that it applies a force of  $1,0 \text{ N} \pm 0,2 \text{ N}$  to the test specimen during the application of the glow-wire. The force shall be maintained at this value when the glow-wire or the test specimen is moved horizontally one towards the other. The penetration of the tip of the glow-wire into and through the test specimen shall be limited to  $7 \text{ mm} \pm 0,5 \text{ mm}$ .

L'appareillage d'essai doit être conçu de façon telle que des particules enflammées ou incandescentes venant de l'éprouvette d'essai tombent sur une sous-couche, comme spécifié en 5.3.

Deux exemples typiques d'appareillage sont représentés aux figures 3a et 3b.

NOTE 2 L'appareillage de la figure 3b est utilisé pour des éprouvettes d'essai lourdes ou pour des essais sur équipement.

## 5.2 Système de mesure de la température

La température de l'extrémité du fil incandescent doit être mesurée avec un thermocouple de fil fin, isolé par un matériau minéral dans une gaine métallique, de classe 1 (voir CEI 60584-2) avec une jonction isolée. Son diamètre extérieur nominal doit être de 1,0 mm ou 0,5 mm et les fils constitués par exemple de NiCr et NiAl (type K) (voir CEI 60584-1), et appropriés pour fonctionner en continu jusqu'à une température de 960 °C avec la soudure chaude située à l'intérieur de la gaine aussi près que possible de l'extrémité. La gaine doit être constituée d'un métal résistant pour un fonctionnement continu à une température d'au moins 1 050 °C. En cas de désaccord, un thermocouple de 0,5 mm doit être utilisé.

NOTE 1 Une gaine faite avec un alliage de nickel résistant à la chaleur satisfait aux exigences précédentes.

NOTE 2 Lors d'une future révision de cette norme, la référence aux thermocouples de 0,5 mm sera supprimée.

Le fil incandescent, avec son thermocouple, est représenté à la figure 1.

Le thermocouple est disposé dans un puits, foré dans l'extrémité du fil incandescent, conformément au détail Z de la figure 1. Un bon contact thermique entre le sommet du thermocouple, et le fond et les parois du puits doit être maintenu. Il convient de veiller à ce que le thermocouple puisse accompagner le mouvement de l'extrémité du fil incandescent causé par la dilatation thermique.

Pour la mesure de la force électromotrice du thermocouple, un simple thermomètre digital du commerce avec une jonction de référence intégrée peut être utilisé.

NOTE 3 Une autre instrumentation de mesure de la température peut être utilisée mais en cas de conflit, il faut utiliser la méthode du thermocouple.

## 5.3 Sous-couche spécifiée

Pour évaluer la possibilité de propagation du feu, par exemple par des particules enflammées ou incandescentes tombant de l'éprouvette d'essai, une sous-couche spécifiée est disposée sous l'éprouvette d'essai.

Sauf spécification particulière, une simple sous-couche de papier mousseline placée en contact étroit avec la surface supérieure d'une planche de bois lisse, d'une épaisseur minimale de 10 mm, est disposée à une distance de 200 mm  $\pm$  5 mm sous l'endroit où le fil incandescent est appliqué contre l'éprouvette d'essai. Voir figures 3a et 3b.

Le papier mousseline défini conformément à 6.86 de l'ISO 4046, est un papier d'emballage mince, souple et résistant, de grammage compris généralement entre 12 g/m<sup>2</sup> et 30 g/m<sup>2</sup>.



The test apparatus shall be so designed that burning or glowing particles falling from the test specimen are able to fall on the layer as specified in 5.3.

Two typical examples of the test apparatus are shown in figures 3a and 3b.

NOTE 2 The apparatus shown in figure 3b is used where heavy test specimens are being tested or where specimens are tested within the equipment.

## 5.2 Temperature measuring system

The temperature of the tip of the glow-wire shall be measured by a class 1 (see IEC 60584-2) mineral-insulated metal-sheathed fine-wire thermocouple with an insulated junction. It shall have an overall nominal diameter of 1,0 mm or 0,5 mm and wires of, for example, NiCr and NiAl (type K) (see IEC 60584-1) suitable for continuous operation at temperatures up to 960 °C with the welded point located inside the sheath as close to the tip as possible. The sheath shall consist of a metal resistant to continuous operation at a temperature of at least 1 050 °C. In case of dispute, the 0,5 mm thermocouple shall be used.

NOTE 1 A sheath made from a nickel-based heat-resistant alloy will satisfy the above requirements.

NOTE 2 It is the intention for a future revision of this standard that the reference to 0,5 mm thermocouples will be withdrawn.

The glow-wire, with the thermocouple, is shown in figure 1.

The thermocouple is arranged in a pocket hole, drilled in behind the tip of the glow-wire, and maintained as a close fit as shown in detail Z of figure 1. The thermal contact between the tip of the thermocouple and the end of the drilled hole shall be maintained. Care should be taken to ensure that the thermocouple is able to follow the dimensional changes of the tip of the glow-wire caused by heating.

The instrument for measuring the thermovoltages may consist of any commercial digital thermometer with a built-in reference junction.

NOTE 3 Other temperature-measuring instrumentation may be used, but, in case of dispute, the thermocouple method must be used.

## 5.3 Specified layer

To evaluate the possible spread of fire, for example by burning or glowing particles falling from the test specimen, a specified layer is placed underneath the test specimen.

Unless otherwise specified, a single layer of wrapping tissue, resting on, and in close contact with, the upper surface of a piece of flat smooth wooden board, having a minimum thickness of 10 mm, is positioned at a distance of 200 mm  $\pm$  5 mm below the place where the glow-wire is applied to the test specimen. See figures 3a and 3b.

Wrapping tissue, as specified in 6.86 of ISO 4046 is a soft and strong, lightweight wrapping tissue of grammage between 12 g/m<sup>2</sup> and 30 g/m<sup>2</sup>.

Le papier mousseline peut être remplacé par d'autres matériaux semblables s'il a été vérifié qu'ils étaient appropriés à cet effet.

NOTE Le papier mousseline est essentiellement destiné à l'emballage, à la protection ou à la présentation des objets fragiles et des objets cadeaux.

## 5.4 Chambre d'essai

L'appareillage doit être placé dans une enceinte d'au moins 0,5 m<sup>3</sup> exempte de courant d'air et qui permet l'observation de l'éprouvette d'essai. Le volume de cette enceinte doit être tel que l'appauvrissement en oxygène durant l'essai n'affecte pas de façon significative le résultat d'essai. L'éprouvette d'essai doit être montée au moins à 100 mm de toute surface de l'enceinte. Après chaque essai, l'enceinte doit être ventilée pour évacuer en toute sécurité l'air contenant des produits de dégradation. La lumière ambiante sur l'éprouvette d'essai ne doit pas excéder 20 lx en l'absence du fil incandescent et l'arrière-plan doit être sombre. L'enceinte peut être considérée comme suffisamment sombre, si un luxmètre, positionné face à la paroi arrière, et à la place de l'éprouvette d'essai, indique que le niveau est inférieure à 20 lx.

## 6 Vérification de l'appareillage

### 6.1 Vérification de l'extrémité du fil incandescent

Avant chaque série d'essais, il est nécessaire d'inspecter l'extrémité du fil incandescent, de mesurer et d'enregistrer la dimension «A» présentée à la figure 1, détail Z. Cette dimension doit être comparée avec les suivantes, et lorsqu'elle est réduite à 90 % par rapport à la mesure initiale, le fil incandescent doit être remplacé.

En complément de chaque essai, il est nécessaire de nettoyer l'extrémité du fil, si nécessaire, de tout résidu du matériau déjà essayé, avec, par exemple, une brosse métallique et d'inspecter l'extrémité du fil qui ne doit présenter aucune craquelure.

### 6.2 Vérification du système de mesure de température

**6.2.1** Les performances correctes et continues, ainsi que la calibration du système de mesure de la température décrite en 5.2 doivent être vérifiées périodiquement.

**6.2.2** Une vérification de la température en un point du fil incandescent peut être effectuée en utilisant une feuille d'argent, de pureté d'au moins 99,8 %, d'à peu près 2 mm<sup>2</sup> et de 0,06 mm d'épaisseur, placée sur la face supérieure de l'extrémité du fil incandescent. Le fil incandescent est chauffé à une vitesse faible et adaptée et lorsque la feuille d'argent commence à fondre, le thermomètre doit indiquer 960 °C ± 15 °C. Le fil incandescent, encore chaud, doit être nettoyé de toute trace d'argent immédiatement après ce processus de vérification pour réduire la probabilité d'alliage. En cas de désaccord, cette méthode de vérification au fil d'argent doit être utilisée.

## 7 Conditionnement

Avant l'essai, la planche en bois et le papier mousseline sont maintenus pendant 24 h dans une atmosphère ayant une température comprise entre 15 °C et 35 °C et à une humidité relative comprise entre 45 % et 75 %.

The wrapping tissue may be replaced by other similar materials if they have been verified as equally suitable for the purpose.

NOTE The wrapping tissue is primarily intended for protective packaging of delicate articles and for gift wrapping.

#### **5.4 Test chamber**

The apparatus shall be operated in a draught-free condition. This can be achieved by using a chamber with a volume of at least 0,5 m<sup>3</sup> which permits observation of the test specimen. The volume of the chamber shall be such that oxygen depletion during the test does not significantly affect the result. The test specimen shall be mounted at least 100 mm from any surface of the chamber. After each test, the chamber shall be vented to safely remove air containing degradation products. The ambient light falling on the test specimen, not counting the glow-wire, shall not exceed 20 lx and the background material shall be dark. The chamber shall be considered dark enough when the lux meter, facing towards the rear part of the chamber, is positioned in place of the test specimen and the level is less than 20 lx.

### **6 Verification of the apparatus**

#### **6.1 Verification of the glow-wire tip**

Before each series of tests, it is necessary to inspect the glow-wire tip by measuring and recording dimension "A" as shown in figure 1, detail Z. This shall be compared with subsequent tests and when this dimension is reduced to 90 % of its initial reading then the glow-wire shall be replaced.

On completion of each test, it is necessary to clean the tip, if necessary, of any residue of previously tested material, for example, by means of a wire brush and then to inspect the tip of the glow-wire for any cracks.

#### **6.2 Verification of the temperature measuring system**

**6.2.1** The continuous correct performance and calibration of the temperature measuring system described in 5.2 shall be verified periodically.

**6.2.2** A one-point verification of the temperature of the glow-wire can be performed using a foil of silver with a purity of at least 99,8 %, approximately 2 mm<sup>2</sup> and 0,06 mm thick, placed upon the upper surface of the tip of the glow-wire. The glow-wire is heated at a suitably slow heating rate, and, when the foil starts to melt, the thermometer shall indicate 960 °C ± 15 °C. The glow-wire, while still hot, shall be cleared of all traces of silver immediately after this verification process to reduce the probability of alloying. In case of dispute, this verification method using a silver foil shall be used.

### **7 Conditioning**

Before testing, the wooden board and wrapping tissue shall be stored for 24 h in an atmosphere having a temperature between 15 °C and 35 °C and a relative humidity between 45 % and 75 %.

## 8 Procédure d'essai commune

Avertissement:

Des précautions doivent être prises afin de protéger le personnel pratiquant les essais contre

- les risques d'explosion, de brûlures ou de feu;
- le risque de choc électrique;
- les inhalations de fumées et/ou de produits toxiques;
- les résidus toxiques.

**8.1** L'éprouvette d'essai doit être montée ou fixée de telle sorte que

- a) les pertes de chaleur par le support et le dispositif de fixation soient négligeables (voir figure 4);
- b) la surface plane soit verticale;
- c) l'extrémité du fil incandescent soit appliquée au centre de la surface plane.

**8.2** Le fil incandescent est chauffé à la température spécifiée, qui est mesurée au moyen du système calibré de mesure de la température. Avant d'amener l'extrémité du fil incandescent en contact avec l'éprouvette d'essai, des précautions doivent être prises afin de s'assurer que

- a) cette température soit constante à 5 K près pendant une durée d'au moins 60 s;
- b) l'éprouvette d'essai ne subisse aucun rayonnement thermique pendant cette période en l'éloignant suffisamment, par exemple de 5,0 cm, ou en le protégeant par un écran approprié;
- c) aucun ajustement du courant de chauffage ou de la tension ne soit effectué avant la fin de l'essai complet.

**8.3** L'extrémité du fil incandescent est alors amenée doucement en contact avec l'éprouvette d'essai pendant une durée de  $30 \text{ s} \pm 1 \text{ s}$ . Une vitesse d'approche et de retrait appropriée de 10 mm/s à 25 mm/s donne toute satisfaction. Toutefois, cette vitesse doit être réduite pratiquement à zéro lors du contact pour éviter des forces d'impact dépassant  $1,0 \text{ N} \pm 0,2 \text{ N}$ . Dans le cas où le matériau s'éloigne en fondant lors du contact, le fil incandescent ne doit pas rester en contact avec l'éprouvette d'essai. A la fin du temps d'application, le fil incandescent et le matériau sont lentement séparés, évitant ainsi tout échauffement supplémentaire de l'éprouvette d'essai ou tout mouvement d'air qui pourrait affecter les résultats de l'essai. La pénétration du fil incandescent à travers l'éprouvette d'essai doit être limitée à  $7 \text{ mm} \pm 0,5 \text{ mm}$ .

## 8 Common test procedure

Warning note:

Precautions shall be taken to safeguard the health of personnel conducting tests against

- the risks of explosion, burning or fire;
- the risk of electric shock;
- the inhalation of smoke and/or toxic products;
- the toxic residues.

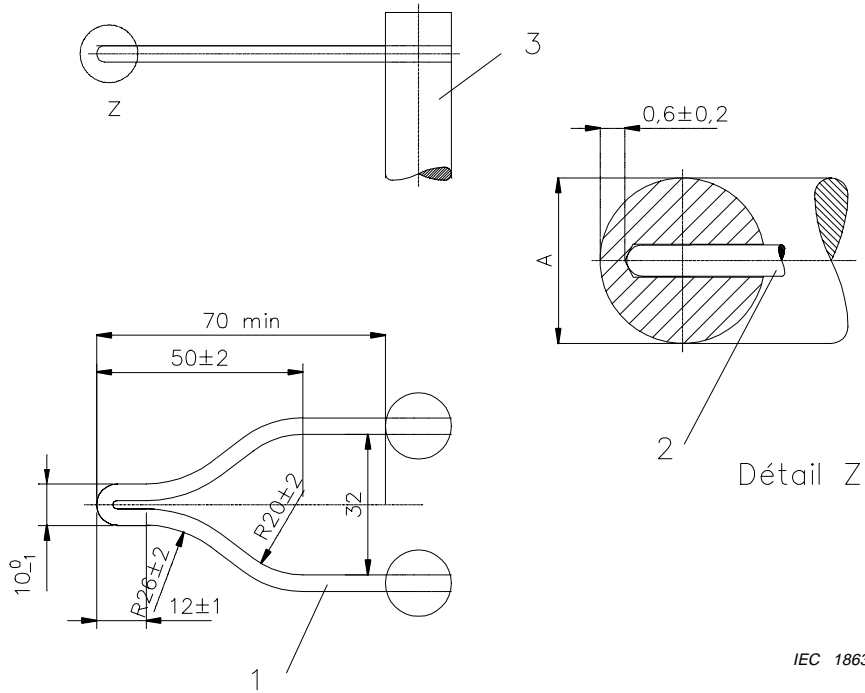
**8.1** The test specimen shall be mounted or clamped so that

- a) the heat losses due to the supporting or fixing means are insignificant (see figure 4);
- b) the planar area of the surface is vertical;
- c) the tip of the glow-wire is applied to the centre of the planar area of the surface.

**8.2** The glow-wire is heated to the specified temperature, which is measured by means of the calibrated temperature measurement system. Before bringing the tip of the glow-wire into contact with the test specimen, care shall be taken to ensure that

- a) this temperature is constant within 5 K for a period of at least 60 s;
- b) heat radiation does not influence the test specimen during this period by providing an adequate distance i.e. 5,0 cm minimum, or by using an appropriate screen;
- c) no further adjustment to the heating current or voltage is to be made until after the test is completed.

**8.3** The tip of the glow-wire is then brought slowly into contact with the test specimen for  $30\text{ s} \pm 1\text{ s}$ . An approximate rate of approach and withdrawal of 10 mm/s to 25 mm/s has been found to be satisfactory. However, the rate of approach shall be reduced to near zero upon contact to avoid forces of impact exceeding  $1,0\text{ N} \pm 0,2\text{ N}$ . In those cases where the material melts away from the glow-wire, the glow-wire shall not be kept in contact with the test specimen. Following the application time, the glow-wire and the test specimen are slowly separated, avoiding any further heating of the test specimen and any movement of air which might affect the result of the test. The penetration of the tip of the glow-wire into and through the test specimen shall be limited to  $7\text{ mm} \pm 0,5\text{ mm}$ .



IEC 1863/2000

Dimensions en millimètres

Matériaux pour le fil incandescent: Nickel/Chrome (80/20)

Diamètre: 4,0 mm ± 0,04 mm (avant pliage)

Diamètre A: (après pliage) voir 6.1

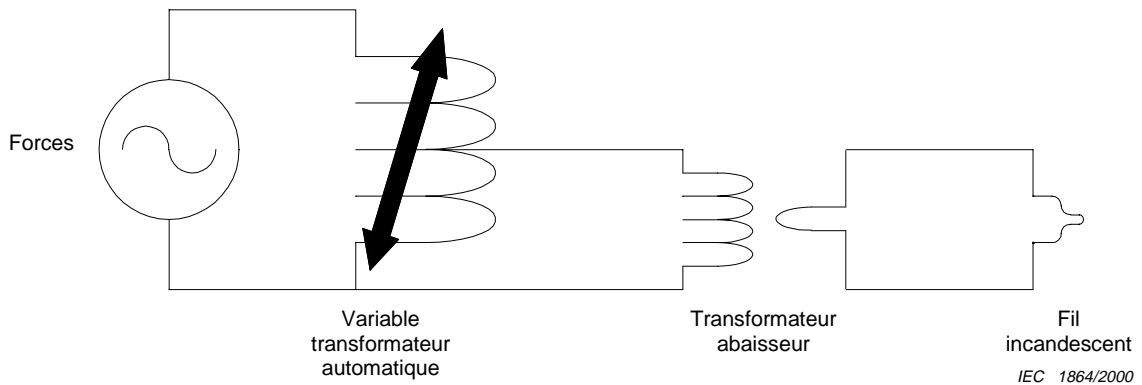
En formant la boucle, des précautions doivent être prises afin d'éviter la formation de craquelures fines à l'extrémité du fil.

NOTE Le recuit est un procédé adapté pour prévenir la création de fines craquelures à l'extrémité du fil.

**Légende**

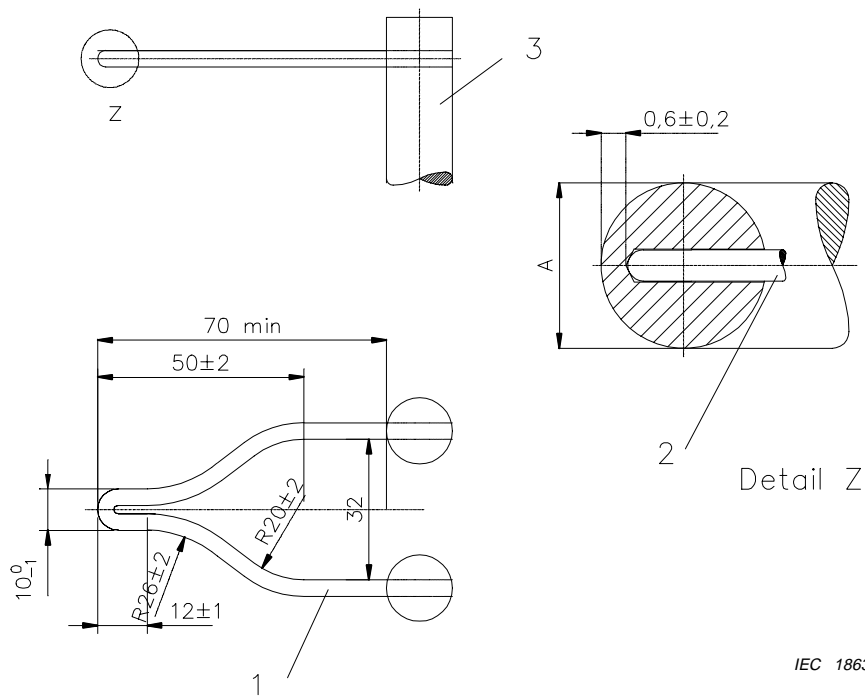
- 1 Fil incandescent
- 2 Thermocouple
- 3 Plot

**Figure 1 – Fil incandescent et position du thermocouple**



IEC 1864/2000

**Figure 2 – Circuit d'essai**



IEC 1863/2000

Dimensions in millimetres

Glow-wire material: Nickel/Chromium (80/20)  
 Diameter: 4,0 mm ± 0,04 mm (before bending)  
 Diameter A: (After bending) see 6.1

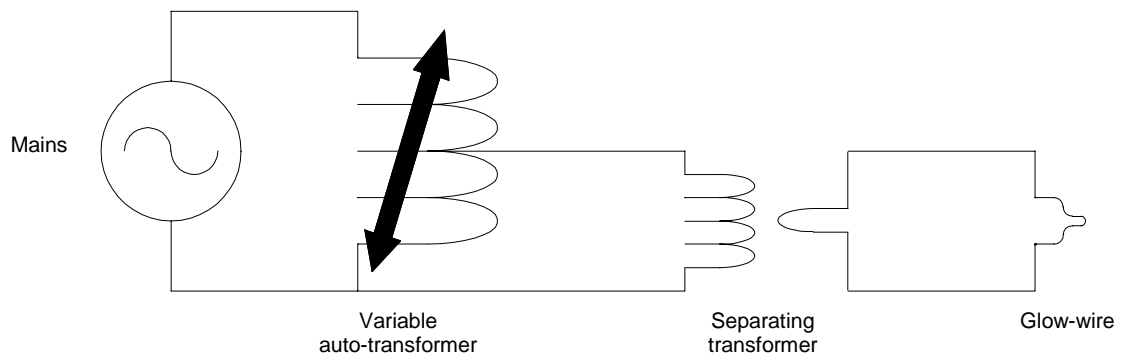
When forming the glow-wire loop, care shall be taken to avoid fine cracking at the tip.

NOTE Annealing is a suitable process for prevention of fine cracking at the tip.

**Key**

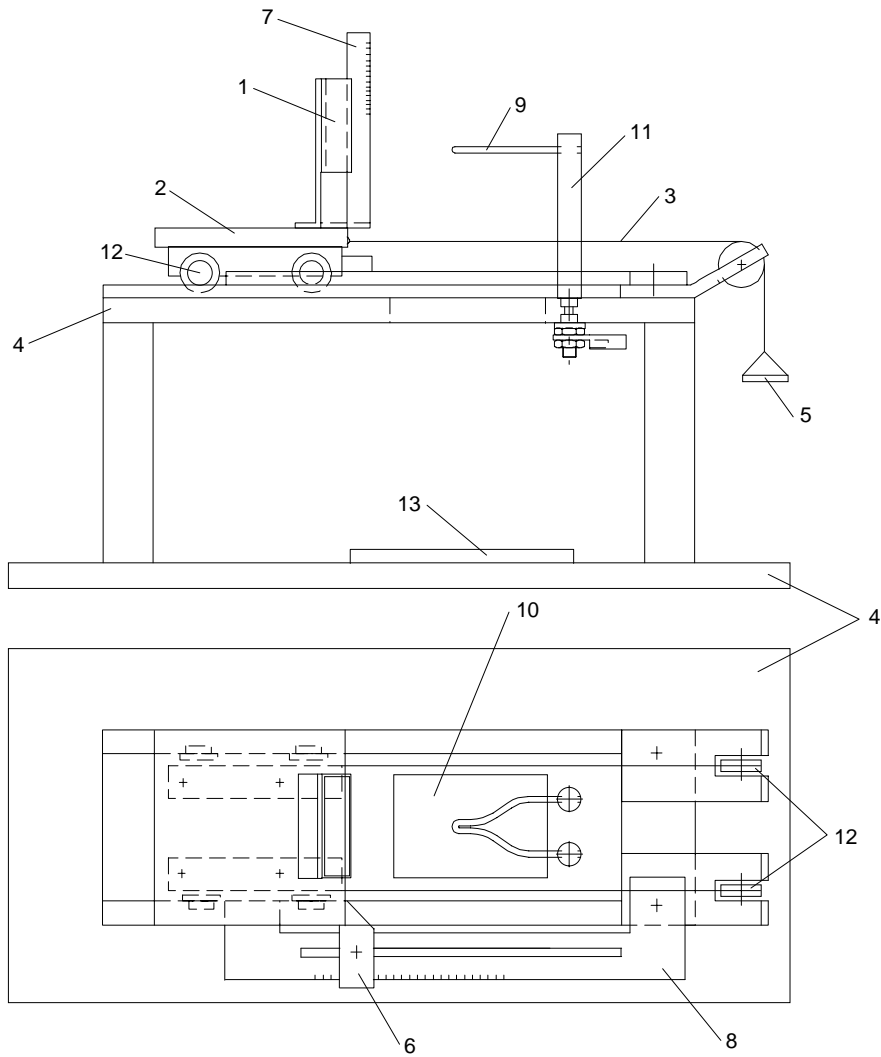
- 1 Glow-wire
- 2 Thermocouple
- 3 Stud

**Figure 1 – Glow-wire and position of thermocouple**



IEC 1864/2000

**Figure 2 – Test circuit**



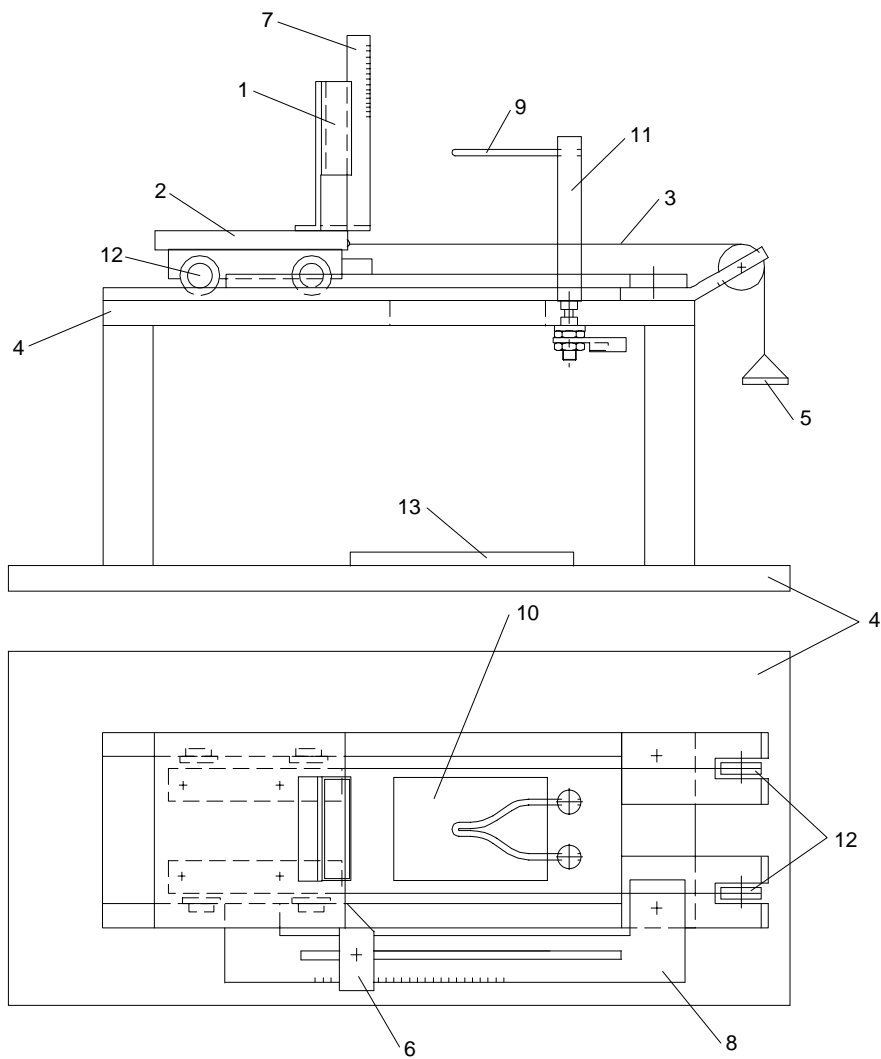
IEC 1865/2000

**Légende**

- |   |   |
|---|---|
| 1 Support de l'éprouvette d'essai (voir figure 4) | 8 Réglage de pénétration                              |
| 2 Chariot   | 9 Fil incandescent                                    |
| 3 Câble de tension                                | 10 Découpe dans le bâti pour les particules tombantes |
| 4 Bâti  | 11 Plot pour fil incandescent                         |
| 5 Poids   | 12 Roulements à faible coefficient de friction        |
| 6 Butée réglable                                  | 13 Sous-couche spécifiée                              |
| 7 Echelle de mesure de la hauteur de la flamme    |   |

**Figure 3a – Appareillage d'essai (exemple)**



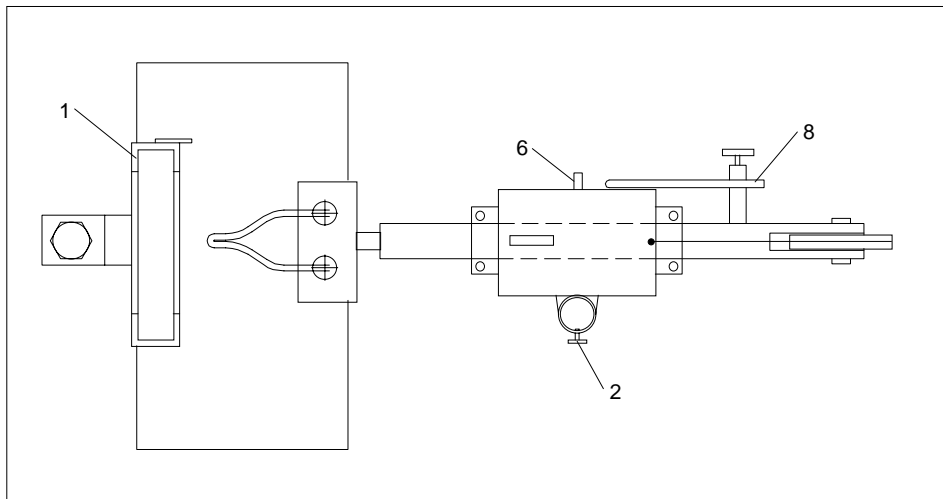
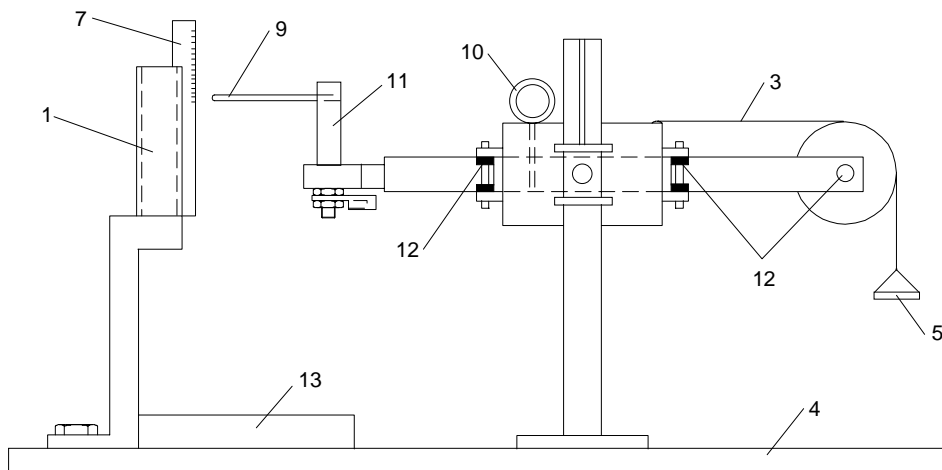


IEC 1865/2000

**Key**

- |   |                                      |    |   |
|---|--------------------------------------|----|---|
| 1 | Test specimen support (see figure 4) | 8  | Penetration adjustment                      |
| 2 | Carriage                             | 9  | Glow-wire                                   |
| 3 | Tensioning cord                      | 10 | Cut-out in base plate for falling particles |
| 4 | Base plate                           | 11 | Glow-wire mounting stud                     |
| 5 | Weight                               | 12 | Low-friction rollers                        |
| 6 | Adjustable stop                      | 13 | Specified layer                             |
| 7 | Scale to measure height of flame     |    |   |

**Figure 3a – Test apparatus (example)**

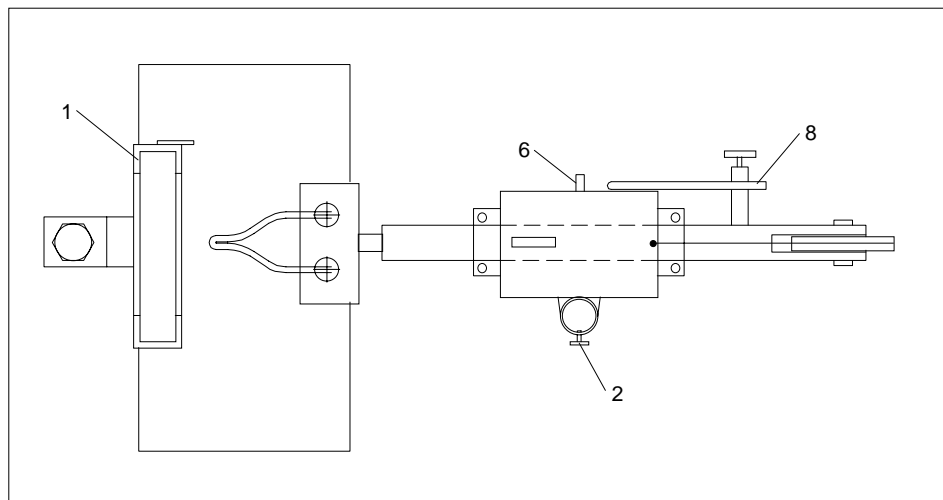
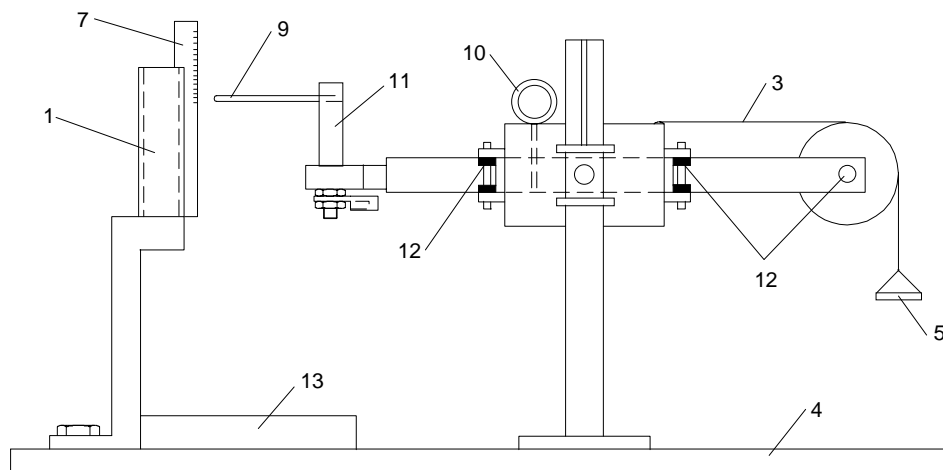


IEC 1866/2000

**Légende**

- |   |  |
|---|--|
| 1 Support de l'éprouvette d'essai (voir figure 4) | 8 Réglage de pénétration                       |
| 2 Vis de réglage en hauteur                       | 9 Fil incandescent                             |
| 3 Câble de tension                                | 10 Cheville d'arrêt                            |
| 4 Bâti  | 11 Plot pour fil incandescent                  |
| 5 Poids   | 12 Roulements à faible coefficient de friction |
| 6 Butée réglable                                  | 13 Sous-couche spécifiée                       |
| 7 Echelle de mesure de la hauteur de la flamme    |  |

**Figure 3b – Appareillage d'essai (exemple)**

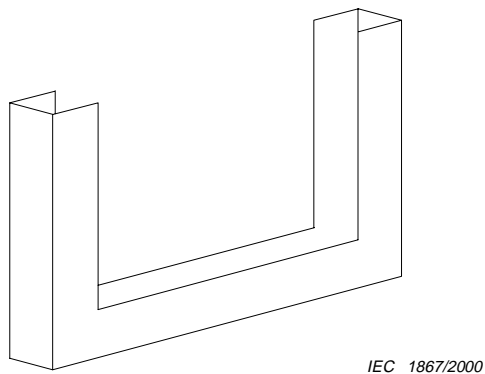


IEC 1866/2000

**Key**

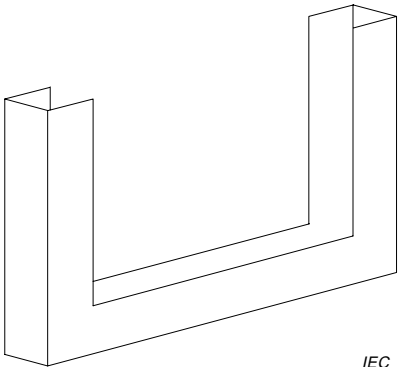
- |   |                                      |    |                         |
|---|--------------------------------------|----|-------------------------|
| 1 | Test specimen support (see figure 4) | 8  | Penetration adjustment  |
| 2 | Height adjustment screw              | 9  | Glow-wire               |
| 3 | Tensioning cord                      | 10 | Restraining pin         |
| 4 | Base plate                           | 11 | Glow-wire mounting stud |
| 5 | Weight                               | 12 | Low-friction rollers    |
| 6 | Adjustable stop                      | 13 | Specified layer         |
| 7 | Scale to measure height of flame     |    |                         |

**Figure 3b – Test apparatus (example)**



Le dessin proposé ci-dessus permet de s'assurer que les pertes thermiques sont insignifiantes.  
Aucune tolérance ni dimension ne sont indiquées car il s'agit seulement d'un exemple.

**Figure 4 – Support de l'éprouvette d'essai (exemple – voir figures 3a et 3b)**



IEC 1867/2000

This design proposed above is to ensure that thermal losses are insignificant.  
No tolerances or dimensions are shown because it is an example only.

**Figure 4 – Test specimen support (example – see figures 3a and 3b)**

**Annexe A**  
(informative)

**Liste de fabricants d'équipements d'essai au fil incandescent**

Une liste de fabricants et de fournisseurs d'appareillage d'essai au fil incandescent est tenue à jour par le secrétaire du CE 89 de la CEI et par l'IECEE-TCL. Les coordonnées de ces deux sources d'information peuvent être trouvées soit sur le répertoire IEC, soit sur le site internet IEC: <http://www.iec.ch>

---

**Annex A**  
(informative)

**Glow-wire equipment manufacturers**

An up-to-date list of glow-wire equipment manufacturers and suppliers is maintained by the Secretary of IEC technical committee 89 and by the IECEE-CTL. The coordinates of both these sources of information can be found in either the IEC Directory or in the IEC website: <http://www.iec.ch>

---







## Standards Survey

The IEC would like to offer you the best quality standards possible. To make sure that we continue to meet your needs, your feedback is essential. Would you please take a minute to answer the questions overleaf and fax them to us at +41 22 919 03 00 or mail them to the address below. Thank you!

Customer Service Centre (CSC)

### **International Electrotechnical Commission**

3, rue de Varembé  
1211 Genève 20  
Switzerland

or

Fax to: **IEC/CSC** at +41 22 919 03 00

Thank you for your contribution to the standards-making process.

**A Prioritaire**

Nicht frankieren  
Ne pas affranchir



Non affrancare  
No stamp required

**RÉPONSE PAYÉE**

**SUISSE**

Customer Service Centre (CSC)  
**International Electrotechnical Commission**  
3, rue de Varembé  
1211 GENEVA 20  
Switzerland



**Q1** Please report on **ONE STANDARD** and **ONE STANDARD ONLY**. Enter the exact number of the standard: (e.g. 60601-1-1)

.....

**Q2** Please tell us in what capacity(ies) you bought the standard (tick all that apply). I am the/a:

- purchasing agent
- librarian
- researcher
- design engineer
- safety engineer
- testing engineer
- marketing specialist
- other.....

**Q3** I work for/in/as a: (tick all that apply)

- manufacturing
- consultant
- government
- test/certification facility
- public utility
- education
- military
- other.....

**Q4** This standard will be used for: (tick all that apply)

- general reference
- product research
- product design/development
- specifications
- tenders
- quality assessment
- certification
- technical documentation
- thesis
- manufacturing
- other.....

**Q5** This standard meets my needs: (tick one)

- not at all
- nearly
- fairly well
- exactly

**Q6** If you ticked NOT AT ALL in Question 5 the reason is: (tick all that apply)

- standard is out of date
- standard is incomplete
- standard is too academic
- standard is too superficial
- title is misleading
- I made the wrong choice
- other .....

**Q7** Please assess the standard in the following categories, using the numbers:

- (1) unacceptable,
- (2) below average,
- (3) average,
- (4) above average,
- (5) exceptional,
- (6) not applicable

- timeliness.....
- quality of writing.....
- technical contents.....
- logic of arrangement of contents .....
- tables, charts, graphs, figures.....
- other .....

**Q8** I read/use the: (tick one)

- French text only
- English text only
- both English and French texts

**Q9** Please share any comment on any aspect of the IEC that you would like us to know:

.....  
 .....  
 .....  
 .....  
 .....  
 .....  
 .....  
 .....  
 .....  
 .....





Enquête sur les normes

La CEI ambitionne de vous offrir les meilleures normes possibles. Pour nous assurer que nous continuons à répondre à votre attente, nous avons besoin de quelques renseignements de votre part. Nous vous demandons simplement de consacrer un instant pour répondre au questionnaire ci-après et de nous le retourner par fax au +41 22 919 03 00 ou par courrier à l'adresse ci-dessous. Merci !

Centre du Service Clientèle (CSC)

**Commission Electrotechnique Internationale**

3, rue de Varembé

1211 Genève 20

Suisse

ou

Télécopie: **CEI/CSC** +41 22 919 03 00

Nous vous remercions de la contribution que vous voudrez bien apporter ainsi à la Normalisation Internationale.

**A Prioritaire**

Nicht frankieren  
Ne pas affranchir



Non affrancare  
No stamp required

**RÉPONSE PAYÉE**

**SUISSE**

Centre du Service Clientèle (CSC)

**Commission Electrotechnique Internationale**

3, rue de Varembé

1211 GENÈVE 20

Suisse



**Q1** Veuillez ne mentionner qu'**UNE SEULE NORME** et indiquer son numéro exact:  
(ex. 60601-1-1)  
.....

**Q2** En tant qu'acheteur de cette norme, quelle est votre fonction?  
(cochez tout ce qui convient)  
Je suis le/un:

- agent d'un service d'achat
- bibliothécaire
- chercheur
- ingénieur concepteur
- ingénieur sécurité
- ingénieur d'essais
- spécialiste en marketing
- autre(s).....

**Q3** Je travaille:  
(cochez tout ce qui convient)

- dans l'industrie
- comme consultant
- pour un gouvernement
- pour un organisme d'essais/ certification
- dans un service public
- dans l'enseignement
- comme militaire
- autre(s).....

**Q4** Cette norme sera utilisée pour/comme  
(cochez tout ce qui convient)

- ouvrage de référence
- une recherche de produit
- une étude/développement de produit
- des spécifications
- des soumissions
- une évaluation de la qualité
- une certification
- une documentation technique
- une thèse
- la fabrication
- autre(s).....

**Q5** Cette norme répond-elle à vos besoins:  
(une seule réponse)

- pas du tout
- à peu près
- assez bien
- parfaitement

**Q6** Si vous avez répondu PAS DU TOUT à Q5, c'est pour la/les raison(s) suivantes:  
(cochez tout ce qui convient)

- la norme a besoin d'être révisée
- la norme est incomplète
- la norme est trop théorique
- la norme est trop superficielle
- le titre est équivoque
- je n'ai pas fait le bon choix
- autre(s) .....

**Q7** Veuillez évaluer chacun des critères ci-dessous en utilisant les chiffres  
(1) inacceptable,  
(2) au-dessous de la moyenne,  
(3) moyen,  
(4) au-dessus de la moyenne,  
(5) exceptionnel,  
(6) sans objet

- publication en temps opportun .....
- qualité de la rédaction.....
- contenu technique .....
- disposition logique du contenu .....
- tableaux, diagrammes, graphiques, figures .....
- autre(s) .....

**Q8** Je lis/utilise: (une seule réponse)

- uniquement le texte français
- uniquement le texte anglais
- les textes anglais et français

**Q9** Veuillez nous faire part de vos observations éventuelles sur la CEI:

.....  
.....  
.....  
.....  
.....  
.....





www.international-electrotechnical.com

ISBN 2-8318-5463-6



9 782831 854632

---

**ICS 13.220.40; 29.020**

---

Typeset and printed by the IEC Central Office  
GENEVA, SWITZERLAND