

ICS 97.200.50  
Y 57



# 中华人民共和国国家标准

GB 6675.12—2014

## 玩具安全 第 12 部分：玩具滑板车

Safety of toys—Part 12: Toy scooter

2014-12-05 发布

2016-01-01 实施

中华人民共和国国家质量监督检验检疫总局  
中国国家标准化管理委员会

发布



## 前 言

**GB 6675 的本部分的全部技术内容为强制性。**

**GB 6675 是玩具安全系列标准,包括以下部分:**

——基本规范(GB 6675.1);

——通用要求,包括但不限于机械与物理性能(GB 6675.2)、易燃性能(GB 6675.3)、特定元素的迁移(GB 6675.4);

——特定要求,是针对特定产品的要求。

本部分为 GB 6675 的第 12 部分。

本部分是玩具安全系列标准中玩具滑板车的特定要求(GB 6675.12),与 GB 6675.1、GB 6675.2、GB 6675.3、GB 6675.4、GB 19865(适用于电玩具)结合使用。

本部分按照 GB/T 1.1—2009 给出的规则起草。

本部分由中国轻工业联合会提出。

本部分由全国玩具标准化技术委员会(SAC/TC 253)归口。

本部分起草单位:中国上海进出口玩具检测中心、深圳出入境检验检疫局玩具检测技术中心、好孩子儿童用品有限公司、扬州进出口玩具检验所、广东出入境检验检疫局检验检疫技术中心玩具实验室、宁波出入境检验检疫轻工产品检测中心、浙江省质量技术监督检测研究院。

本部分主要起草人:王劲松、尹丽娟、傅晓梅、李诗礼、陈明、雷再明、许建林、须持平。

## 玩具安全 第12部分：玩具滑板车

### 1 范围

GB 6675 的本部分规定了玩具滑板车的安全技术要求和测试方法。

本部分适用于设计或预定供14岁以下、体重不超过50 kg的儿童玩耍的玩具滑板车，包括可折叠和不可折叠两种形式。

本部分不适用于设计或预定用于运动目的的滑板车，可用电力驱动的滑板车。

### 2 规范性引用文件

下列文件对于本文件的应用是必不可少的。凡是注日期的引用文件，仅注日期的版本适用于本文件。凡是不注日期的引用文件，其最新版本(包括所有的修改单)适用于本文件。

GB 6675.2—2014 玩具安全 第2部分：机械与物理性能

GB 6675.3—2014 玩具安全 第3部分：易燃性能

GB 6675.4 玩具安全 第4部分：特定元素的迁移

GB 19865 电玩具的安全

GB 5296.5 消费品使用说明 第5部分：玩具

EN 14619 滑板车安全要求和测试方法

### 3 术语和定义

下列术语和定义适用于本文件。

#### 3.1

**玩具滑板车 toy scooter**

玩具滑板车是一种供体重不超过50 kg儿童使用的、由儿童通过肌肉运动驱动的乘骑玩具，包括可折叠和不可折叠两种形式。玩具滑板车的组成包括以下部件：至少1个站立面、至少2个车轮、1个车把、1个可调节长度或固定长度的把立管。

在本部分中，玩具滑板车分为以下2种：

——供体重不超过20 kg儿童使用的玩具滑板车；

——供体重超过20 kg但是不超过50 kg儿童使用的玩具滑板车。

#### 3.2

**倒塌 collapse**

突然和未预见的结构折叠。

### 4 技术要求

#### 4.1 正常使用

玩具滑板车应在可预见的正常使用状态下进行测试，以保证在玩具正常耗损的情况下，仍不会出现危险。玩具滑板车在测试前和测试后，均应满足第4章的相关要求。

## 4.2 可预见的合理滥用

在经过正常使用测试后,对于预定供 96 个月以下儿童使用的玩具滑板车,应按 GB 6675.2—2014 中 5.24(可预见的合理滥用测试,第 5.24.4 条除外)进行滥用测试。

玩具在测试前和测试后,均应满足第 4 章的相关要求。

## 4.3 材料

### 4.3.1 材料质量

所有材料目视检查应清洁干净,无污染。材料的检查应通过经正常矫正后的视力目视检查而非放大检查。

### 4.3.2 易燃性能

所有材料的易燃性能应符合 GB 6675.3—2014 中 4.1(一般要求)的要求。

### 4.3.3 特定元素的迁移

玩具滑板车的可触及材料应符合 GB 6675.4 的要求。

## 4.4 小零件

应符合 GB 6675.2—2014 中 4.4(小零件)的要求。

## 4.5 边缘

应符合 GB 6675.2—2014 中 4.6(边缘)的要求。

## 4.6 尖端

应符合 GB 6675.2—2014 中 4.7(尖端)的要求。

## 4.7 突出部件

4.7.1 玩具滑板车的突出部件应符合 GB 6675.2—2014 中 4.8(突出部件)的要求。

4.7.2 玩具滑板车把手末端的直径应大于等于 40 mm。

## 4.8 用于包装或玩具中的塑料袋或塑料薄膜

应符合 GB 6675.2—2014 中 4.10(用于包装或玩具中的塑料袋或塑料薄膜)的要求。

## 4.9 孔、间隙、机械装置的可触及性

应符合 GB 6675.2—2014 中 4.13(孔,间隙,机械装置的可触及性)的要求。本要求不适用于刹车装置的摩擦面之间的间隙。

## 4.10 弹簧

应符合 GB 6675.2—2014 中 4.14(弹簧)的要求。

## 4.11 强度

### 4.11.1 静态强度和动态强度

玩具滑板车按照 5.1(静态强度)和 5.2(动态强度)进行测试后,应符合:

- a) 不能产生可触及的危险锐利边缘(见 GB 6675.2—2014 中 5.8 锐利边缘测试);
- b) 不能产生可触及的危险锐利尖端(见 GB 6675.2—2014 中 5.9 锐利尖端测试);
- c) 不得暴露能够对手指和身体其他部位产生挤压危险的驱动机构;
- d) 不得因倒塌而不符合本部分的相关要求。

#### 4.11.2 把立管强度

玩具滑板车按照 5.4(把立管强度)进行测试后,应符合:

- a) 把立管不能因倒塌而不符合本部分的相关要求;
- b) 把立管不能断裂成 2 段或多段;
- c) 锁定装置不能损坏或失效。

#### 4.12 三轮滑板车的稳定性

如果三轮滑板车最外侧车轮中心之间的距离超过 150 mm,则使用 50 kg 的负载按照 GB 6675.2—2014 中 5.12.2(可用脚起稳定作用的玩具的侧向稳定性测试)进行测试,滑板车不得倾翻。

#### 4.13 可调节、可折叠的把立管和把横管

4.13.1 把立管应不能被意外拆分。为了防止高度的突然变化,可调节高度的把立管应符合下列条件之一:

- a) 用工具才能调节;
- b) 至少有 1 个主锁定装置和 1 个副锁定装置,当调节高度时,至少其中的 1 个锁定装置能够自动生效。

4.13.2 可折叠的把立管的折叠机构上应有 1 个锁定装置。

4.13.3 可能夹伤手指的活动部件的间隙应:如果能够插入 5 mm 的圆杆,也应插入 12 mm 的圆杆。

4.13.4 可能剪切手指的活动部件的可触及开口应不能插入 5 mm 的圆杆。

4.13.5 把横管按照 5.4.3(把横管连接强度)进行测试,把横管不应被拆分成 2 段或多段。

#### 4.14 刹车

4.14.1 供体重不超过 20 kg 儿童使用的玩具滑板车可以不安装刹车系统。

4.14.2 供体重超过 20 kg 但是不超过 50 kg 儿童使用的滑板车至少应有一个作用在后轮的刹车系统,刹车系统应能有效工作,减速平稳、不能急停。

4.14.3 按 5.3(刹车性能)测试,玩具滑板车在斜面上的保持力应小于 50 N。

#### 4.15 车轮尺寸

玩具滑板车的前轮直径应大于等于 90 mm。

#### 4.16 部件

##### 4.16.1 具有玩具功能的部件

玩具滑板车上具有玩具功能的部件应符合 GB 6675.2—2014 的要求。

##### 4.16.2 发声部件

玩具滑板车上的发声部件应符合 GB 6675.2—2014 中 4.28(声响要求)的要求。

##### 4.16.3 电气附件

玩具滑板车上的电气附件应符合 GB 19865 的要求。

## 4.17 标识、警告和使用说明

### 4.17.1 标识和警告

在玩具滑板车或包装或使用说明中,应标明其适用的体重范围、警告、警示说明和使用说明。应提醒父母或监护人乘骑玩具滑板车的潜在危险(参考附录 A)。

### 4.17.2 使用说明

使用说明应符合 GB 5296.5 中强制性条款的规定。

## 5 测试方法

### 5.1 静态强度

负载为圆柱形,底面直径为  $150^{+10}$  mm,高度为  $300^{+10}$  mm,重心高度为  $150^{+10}$  mm,重量分别为  $(50\pm 0.5)$ kg 和  $(100\pm 1)$ kg。

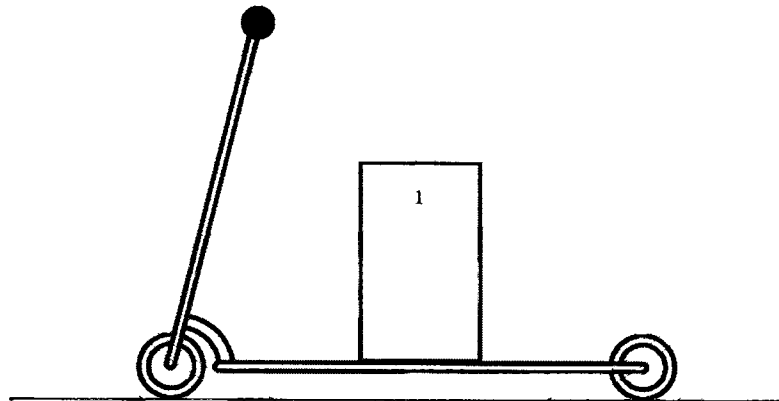
在玩具滑板车的踏板中央放置负载(见图 1)。

标识为供体重不超过 20 kg 儿童使用的玩具滑板车,应使用  $(50\pm 0.5)$ kg 的负载。

其他的玩具滑板车,应使用  $(100\pm 1)$ kg 的负载。

负载保持 5 min。

检查玩具滑板车是否仍然符合本部分的相关要求。



说明:

1——测试负载。

图 1 静态强度试验

### 5.2 动态强度

#### 5.2.1 原理

玩具滑板车上放置负载,模拟手臂的腕关节朝下握住手把。驱动玩具撞击非弹性台阶 3 次。然后检查玩具滑板车是否仍然符合本部分的相关要求。

#### 5.2.2 负载

负载如图 2 所示,装有 2 个模拟手臂,使用带有绑带的可拆卸垫子。

每个模拟手臂重量为  $(2\pm 0.02)$ kg。

垫子包括沙子和绑带的重量为  $(0.5\pm 0.01)$ kg。

负载 A 的重量为  $(50 \pm 0.5)$  kg, 适用于测试供体重超过 20 kg 儿童使用的玩具滑板车。

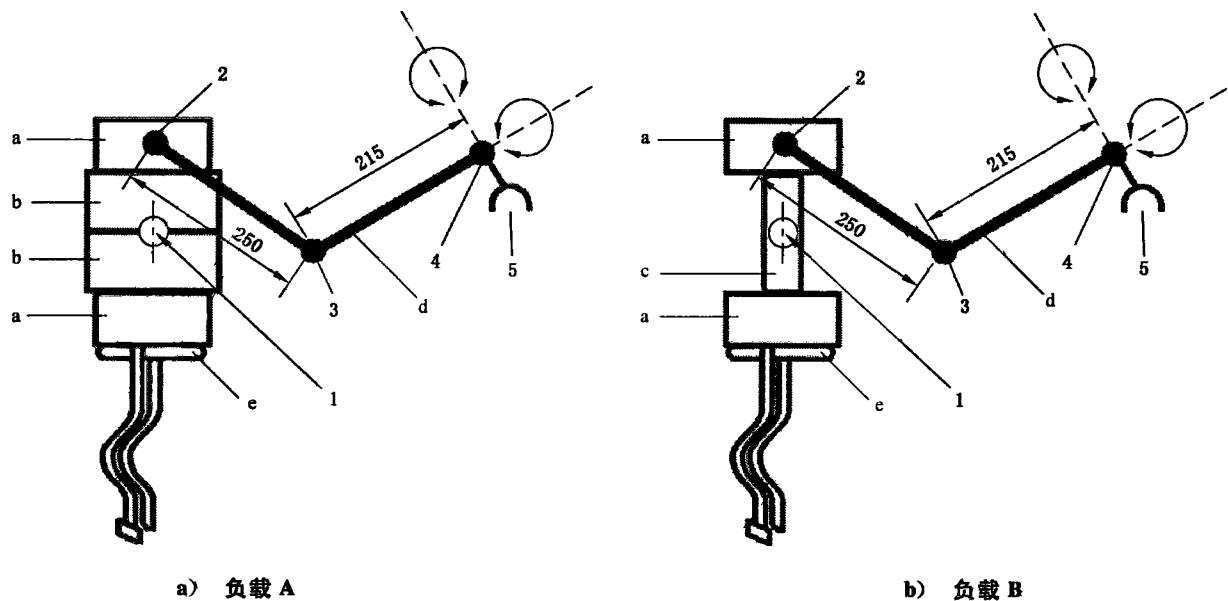
负载 B 的重量为  $(25 \pm 0.2)$  kg, 适用于测试供体重不超过 20 kg 儿童使用的玩具滑板车。

负载加上 2 个模拟手臂和垫子的重量, 对于供体重 50 kg 的儿童使用的玩具滑板车, 其额定重量为 54.5 kg。对于供体重不超过 20 kg 的儿童使用的玩具滑板车, 其额定重量为 29.5 kg。

模拟手臂的每个元件两端对称装有球形关节, 使手臂能在各个方向运动。

“肘部”的关节在一个方向上运动并能锁定, “腕部”的关节在两个方向上运动并能锁定。手臂末端装有夹具能够使手臂固定在玩具上。

单位为毫米



动态强度试验用负载的规格			
部件	重量 kg	直径 mm	高度 mm
a	10.42	$150 \pm 2$	$75 \pm 2$
b	14.58	$178 \pm 2$	$75 \pm 2$
c	4.16	—	$150 \pm 2$
d (每个)	2.00		
e	0.50(最大)		40(最大)

说明:

- 1 —— 重心;
- 2 —— 球形关节;
- 3 —— 单向关节;
- 4 —— 双向关节;
- 5 —— 夹具;
- a、b、c —— 砝码块;
- d —— 模拟手臂;
- e —— 带绑带的垫子(可拆除)。

图 2 动态强度测试用负载

### 5.2.3 测试步骤

使用重量为 $(4.8 \pm 0.2)$ kg、高度为 $(250 \pm 25)$ mm的垫块,在玩具的站立面上加上合适的负载,负载放置的位置大约在玩具正常使用的位置,负载的重心相对站立面的高度为400 mm。用绳子将负载固定在玩具上。

将模拟手臂上的夹具固定在玩具的方向轮或把管上,位置大约与正常使用位置一致,将肘部和腕部关节锁定。

玩具滑板车以稳定的 $(2 \pm 0.2)$ m/s的速度垂直撞击高度 $(50 \pm 2)$ mm的非弹性台阶3次。在发生撞击后应吊住负载以防止其跌落而对玩具滑板车产生无关的破坏。

注1:在搭建试验装置时,注意操作50 kg砝码的安全。

注2:为了吊住负载和保护试验人员的人身安全,建议用绳子连接负载,绳子另一头连接在高架索道或类似装置上。

注3:对玩具可使用限定装置以使其垂直撞击在非弹性台阶上。

注4:测试中可使用平衡装置以保证玩具和负载处于垂直位置。

如果玩具滑板车在使用中能够同时承载多名儿童,则同时对每个站立面进行测试。

## 5.3 刹车性能

### 5.3.1 带手刹车的玩具滑板车

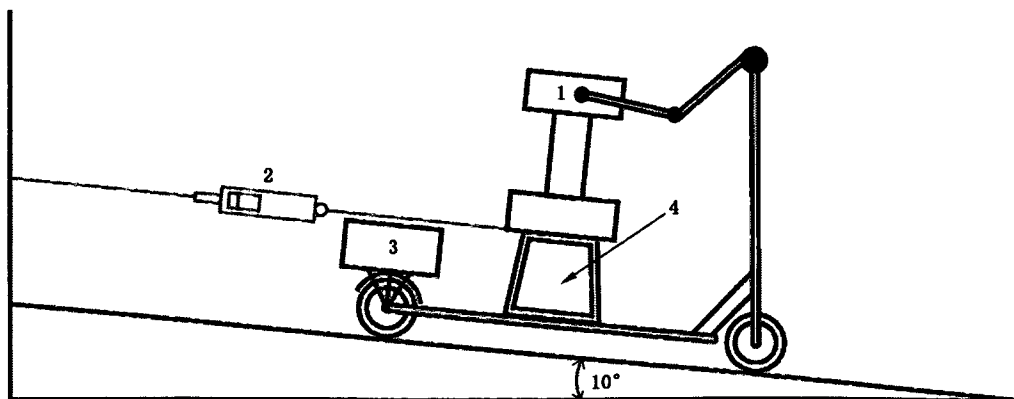
使用重量为 $(4.8 \pm 0.2)$ kg、高度为 $(250 \pm 25)$ mm的垫块,在玩具滑板车上加载5.2.2规定的 $(50 \pm 0.5)$ kg的负载,重心高度在踏板上方400 mm。模拟手臂固定在把管上,放置在 $(10 \pm 1)^\circ$ 的斜面上,斜面表面铺一层砂纸(氧化铝 P60),横轴与斜面平行。在手刹杆中间位置垂直施加 $(30 \pm 2)$ N的力。

使用测力计,测力方向与斜面平行。测量将玩具滑板车保持在斜面上的力是否小于50 N。

### 5.3.2 带脚刹车的玩具滑板车

使用重量为 $(4.8 \pm 0.2)$ kg、高度为 $(250 \pm 25)$ mm的垫块,在玩具滑板车上加载5.2.2规定的 $(25 \pm 0.2)$ kg的负载,重心高度在踏板上方400 mm。模拟手臂固定在把管上,放置在 $(10 \pm 1)^\circ$ 的斜面上,斜面表面铺一层砂纸(氧化铝 P60),横轴与斜面平行(见图3)。在脚刹杆中间位置垂直施加 $(20 \pm 1)$ kg的力。

使用测力计,测力方向与斜面平行。测量将玩具滑板车保持在斜面上的力是否小于50 N。



说明:

1—测试用负载,25 kg,以及模拟手臂;

2—测力计;

3—测试用负载,20 kg;

4—垫块和平衡物,高度 $(250 \pm 25)$ mm,重量 $(4.8 \pm 0.2)$ kg。

图3 带脚刹车的玩具滑板车的刹车性能试验



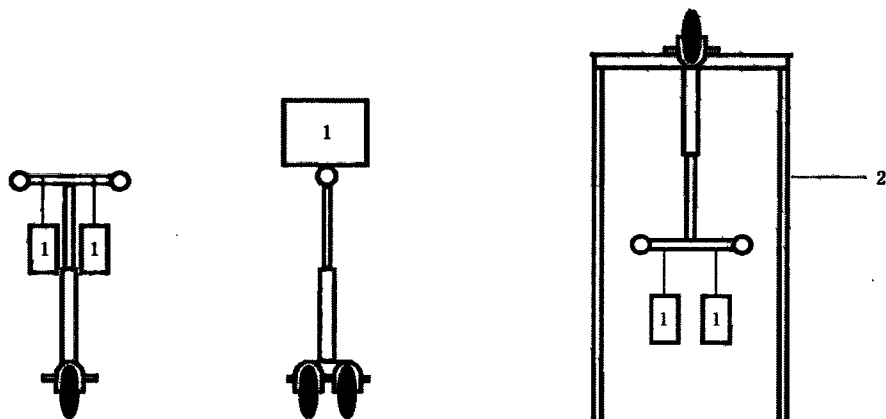
## 5.4 把立管强度

### 5.4.1 抗向下力

把玩具滑板车放置在水平面上,将其固定,使其在测试中保持垂直。检查锁定装置是否正确工作。

a) 如果有 2 个把手,则在每个把手中间位置施加 $(50 \pm 0.5)$ kg 的负载(见图 4a)),保持 5 min。

检查把立管是否倒塌,锁定机构是否仍能正常操作和有效。然后卸下 50 kg 负荷。松开主锁定装置,让副锁定装置继续工作,在每个把手上施加 $(25 \pm 0.2)$ kg 的力,保持 5 min。检查副锁定装置是否仍能正常操作和有效。如果不能明确哪个是主锁定装置,则假定每个锁定装置都是主锁定装置,依次测试。



a) 有把手的把立管  
抗向下力测试

b) 无把手的把立管  
抗向下力测试

c) 抗向上力测试

说明:

1——测试负载;

2——龙门架。

图 4 把立管测试

b) 如果立管没有把手,则按照 a)所述进行测试时,负载分别为 $(100 \pm 1)$ kg 和 $(50 \pm 0.5)$ kg,作用在把立管顶部[见图 4b)]。

### 5.4.2 抗向上力

将玩具滑板车垂直朝下固定在龙门架上[见图 4c)]。检查锁定装置是否正确工作。

a) 对于有 2 个把手的,在每个把手上施加 $(25 \pm 0.2)$ kg 的负载,保持 5 min。

b) 对于把立管上没有把手,在把立管顶部施加 $(50 \pm 0.5)$ kg 的负载,保持 5 min。

检查把立管是否被拉下,锁定装置是否仍然能正常操作和有效。

### 5.4.3 把横管连接强度

在把横管两端相反方向施加 $(90 \pm 5)$ N 的力,保持 5 min。

检查把横管是否分离。

注:必要时拆除把套进行试验。

附录 A  
(资料性附录)  
安全标识导则

供体重不超过 20 kg 儿童使用的玩具滑板车应注明：“最大承载 20 kg”。

供体重不超过 50 kg 儿童使用的玩具滑板车应注明：“最大承载 50 kg”。

另外,包装(如果有)和使用说明上应包含以下警告:

“警告! 应佩戴防护器材。

不适用于体重超过 20 kg(或 50 kg)的儿童。”

使用说明应提醒:由于使用玩具滑板车需要较大的技巧,应小心使用玩具滑板车,以防止跌到和撞击伤及使用者和第三方。如果适合,使用说明中还应包含以下信息:

- 上述的警告;
- 如何安全折叠和打开可折叠滑板车;
- 必须注意锁定机构正常工作;
- 在公路上使用的危险;
- 建议使用保护器材,如头盔、手套、护膝和护肘。

**附 录 B**  
**(资料性附录)**  
**附加说明**

5 岁儿童的平均体重约为 20 kg。14 岁儿童的平均体重为 50 kg。

作为运动器材的滑板车的安全要求参见 EN 14619。

曾经考虑将玩具滑板车分为 2 个体重组别,20 kg 的组别与滚轴冰鞋等产品划分的组别一致。玩具滑板车的更高组别是 50 kg。

供 5 岁以下的儿童使用的玩具滑板车没有必要装刹车,因为这类玩具滑板车通常不会在高速下运行,并且儿童一般不会操作刹车。

---

中 华 人 民 共 和 国  
国 家 标 准  
玩具安全 第 12 部分：玩具滑板车  
GB 6675.12—2014

\*

中国标准出版社出版发行  
北京市朝阳区和平里西街甲 2 号(100029)  
北京市西城区三里河北街 16 号(100045)

网址 [www.spc.net.cn](http://www.spc.net.cn)

总编室：(010)64275323 发行中心：(010)51780235

读者服务部：(010)68523946

中国标准出版社秦皇岛印刷厂印刷  
各地新华书店经销

\*

开本 880×1230 1/16 印张 1 字数 18 千字  
2015 年 2 月第一版 2015 年 2 月第一次印刷

\*

书号：155066·1-51005 定价 18.00 元

如有印装差错 由本社发行中心调换  
版权专有 侵权必究  
举报电话：(010)68510107



GB 6675.12-2014