

中华人民共和国国家标准

GB 14748—2006
代替 GB 14748—1993

儿童推车安全要求

Safety requirements for wheeled child conveyances

2006-02-21 发布

2007-01-01 实施

中华人民共和国国家质量监督检验检疫总局
中国国家标准化管理委员会 发布



目 次

前言	V
1 范围	1
2 规范性引用文件	1
3 术语和定义	1
3.1 儿童推车	1
3.2 卧兜	1
3.3 座兜	1
3.4 车架	1
3.5 卧式推车	1
3.6 坐式推车	1
3.7 坐卧两用推车	1
3.8 多用途推车	1
3.9 可触及区域	2
3.10 制动装置	2
3.11 折叠机构锁定装置	2
3.12 束缚系统	2
3.13 腰带	2
3.14 胯带	2
3.15 肩带	2
3.16 安全带	3
3.17 顶篷	3
3.18 衬垫	3
3.19 置物篮	3
3.20 脚踏板	3
4 技术要求	3
4.1 材料	3
4.1.1 材料质量	3
4.1.2 特定可迁移元素最大限量	3
4.1.3 测试结果校正	3
4.2 金属表面	3
4.3 燃烧性能	4
4.4 结构	4
4.4.1 外露的开口管子	4
4.4.2 危险夹缝、剪切和挤夹点	4
4.4.3 锐利边缘和尖端	4
4.4.4 小零件	4
4.4.5 外露突出物	5
4.4.6 机械部件的连接	5

4.5	基本尺寸	5
4.5.1	卧兜的最小内部高度	5
4.5.2	座兜的座垫与靠背的角度和靠背的高度	5
4.6	推车的适用年龄	5
4.7	卧兜和座兜连接在车架上的装置	5
4.8	稳定性	6
4.9	手把强度	6
4.10	制动装置	6
4.11	折叠锁定装置	6
4.12	可拆卸卧兜或座兜的连接装置的强度和耐用性	6
4.13	束缚系统	6
4.13.1	束缚系统的强度	6
4.13.2	调节机构性能要求	6
4.13.3	安全带扣的强度	7
4.14	车轮的强度	7
4.15	动态耐久性测试	7
4.16	撞击强度	7
4.17	静态强度	7
5	测试方法	7
5.1	测试样品	7
5.2	测试顺序	7
5.3	最不利原则	7
5.4	测试仪器精度和测试环境	8
5.5	测试砝码	8
5.5.1	总则	8
5.5.2	测试砝码 A	8
5.5.3	测试砝码 B	9
5.5.4	测试砝码 C	9
5.6	特定可迁移元素的测试	9
5.7	危险夹缝测量	9
5.8	卧兜最小内部高度的测量	9
5.9	座垫与靠背角度的测量	10
5.10	靠背高度的测量	11
5.11	稳定性测试	11
5.11.1	测试设备	11
5.11.2	稳定性测试方法	11
5.12	手把强度测试	14
5.13	制动装置性能测试	14
5.13.1	测试设备	14
5.13.2	一般测试条件	14
5.13.3	车辆面向上放于斜坡	14
5.13.4	车辆面向下放于斜坡	14
5.13.5	车辆垂直置于斜坡	14

5.13.6	车轮移动有效性测试	15
5.14	折叠机构锁定装置可靠性测试	15
5.15	可拆卸座兜或卧兜的连接装置的锁定强度和耐用性测试	15
5.16	安全带与束缚系统可靠性测试	15
5.16.1	安全带系统强度	15
5.16.2	安全带调节系统的性能	16
5.16.3	安全带扣强度	16
5.17	车轮安装强度测试	16
5.18	动态耐久性测试	16
5.18.1	测试设备	16
5.18.2	测试步骤	18
5.19	撞击强度测试	19
5.20	静态强度	19
5.21	塞规测试	19
6	塑料包装袋和软塑料薄膜	20
7	产品标志和使用说明	20
7.1	一般要求	20
7.2	标志和使用说明	20
7.2.1	产品名称	20
7.2.2	产品型号	20
7.2.3	产品标准编号	21
7.2.4	适用年龄和体重	21
7.2.5	安全警示	21
7.2.6	安全使用方法及组装装配说明	21
7.2.7	维护和保养	21
7.2.8	生产者名称和地址	21

前 言

本标准强制性标准。

本标准自实施之日起,代替 GB 14748—1993《儿童推车安全要求》。

本标准与 GB14748—1993 相比主要变化如下:

- 修改了标准适用范围;
- 修改了儿童推车行业通用术语的定义;
- 增加了测试的一般要求(测试顺序、最不利原则),测试的环境要求;
- 修改特定可迁移元素含量的限值要求;
- 结构部分增加了危险夹缝、剪切和挤夹点,小零件,外露突出物,以及机械部件的连接方面的技术要求及判定方法;
- 增加了对儿童推车某些部件的尺寸要求;
- 修改了稳定性的测试要求和测试方法;
- 原标准中跨越障碍测试更改为新标准中的手把强度测试,并修改了部分测试方法;
- 修改了折叠装置和锁定装置的技术要求;
- 修改了制动装置性能测试的测试方法;
- 修改了安全带与束缚系统可靠性测试的方法;
- 修改了动态耐久性测试;
- 增加撞击强度测试;
- 增加了塑料包装袋的要求;
- 增加和修改了各种产品信息的内容,分别对产品标识和使用说明书进行了规定和要求;
- 明确了原标准中部分概念和要求模糊的技术要求。

本标准由中国轻工业联合会提出。

本标准由全国玩具标准化技术委员会归口。

本标准起草单位:北京中轻联认证中心、深圳天祥质量技术服务有限公司、好孩子儿童用品有限公司、中山市隆成日用制品有限公司、广东乐美达集团有限公司、宁波妈咪宝婴童用品制造有限公司。

本标准主要起草人:王铁军、雷再明、张艳芬。

本标准所代替标准的历次版本发布情况为:

- GB 14748—1993。

儿童推车安全要求

1 范围

本标准规定了供一名或多名儿童乘坐的儿童轮式推车安全要求和测试方法。
本标准不适用于玩具推车或设计用于其他特殊用途的推车。

2 规范性引用文件

下列文件中的条款通过本标准的引用而成为本标准的条款。凡是注明日期的引用文件,其随后所有的修改单(不包括勘误的内容)或修订版均不适用于本标准,然而,鼓励根据本标准达成协议的各方研究是否可使用这些文件的最新版本。凡是不注明日期的引用文件,其最新版本适用于本标准。

GB 6675—2003 国家玩具安全技术规范

3 术语和定义

下列术语和定义适用于本标准。

3.1

儿童推车 wheeled child conveyance

设计用于运载一名或多名儿童,由人工推行的车辆。

3.2

卧兜 pram body

具有连续的四周,用于承载一名或多名儿童,主要使用于平躺位置的平底箱式结构。

3.3

座兜 seat unit

用于承载一名或多名儿童,能够被调节到斜倚或斜躺位置的结构。

3.4

车架 chassis

拥有一只或多只用于推行的手把。该有轮车架用于配置一个或多个卧兜或座兜。

3.5

卧式推车 pram

设计用来运载一名或多名平躺儿童的车辆,包括一个车架和一个或多个卧兜。

3.6

坐式推车 pushchair

设计用来运载一名或多名坐立儿童,其靠背可以是活动可调,包括一个车架和一个或多个座兜。

3.7

坐卧两用推车 convertible

结合了卧式推车和坐式推车的两种性能,可进行卧兜与座兜之间的转换。

3.8

多用途推车 combination pushchair

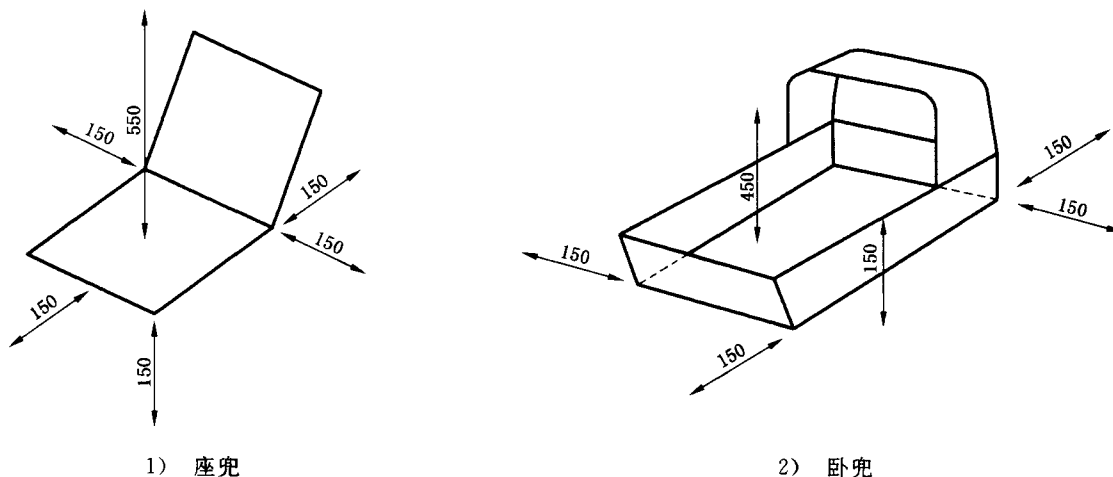
通过安装卧兜、座兜、汽车座椅到车架上或经过特殊转换得到相应的功能,从而存在多用途组合可能性的推车。

3.9

可触及区域 access zone

为了安全需要而规定的乘坐儿童周围可触及的区域,如图 1 所示。

单位为毫米



注: 1) 座兜

- a) 坐式推车坐垫下方以坐垫边缘为轴的 150 mm 半径弧面以外的区域为不可接触区域。若有封闭式扶手,则坐垫下方及扶手外侧以扶手上边缘为轴的 150 mm 半径弧面以外的区域为不可接触区域。
- b) 坐式推车靠背两侧边缘为轴的 150 mm 半径弧面以外的区域为不可接触区域。
- c) 座兜上方距坐垫 550 mm 以外的区域为不可接触区域。

2) 卧兜

- a) 卧式推车卧兜下方及围栏外侧距离卧兜四周围栏的上边缘 150mm 半径弧面以外的区域为不可接触区域。
- b) 卧兜上方距卧兜底部 450 mm 以外的区域为不可接触区域。

图 1 可触及区域

3.10

制动装置 parking device

保持车辆在一个静止位置的装置。

3.11

折叠机构锁定装置 locking device for the folding mechanism

防止车辆意外折叠的装置。

3.12

束缚系统 restraint system

将儿童束缚在车内的系统。

3.13

腰带 waist belt

当束紧后,围绕着儿童腰部的带子。

3.14

胯带 crotch strap

通过儿童两胯间,防止儿童向前滑出的带子。

3.15

肩带 shoulder strap

与腰带配合使用,绕过儿童两肩的带子。

3.16

安全带 integral harness

通常有三点式和五点式两种结构；三点式包括腰带和胯带；五点式包括腰带、胯带和肩带。

3.17

顶篷 canopy

当儿童位于卧兜或座兜中时，防止儿童头部受气候因素（如阳光、雨水等）影响的组件。

3.18

衬垫 mattress

确保儿童舒适的衬垫，该衬垫可拆卸或不可拆卸。

3.19

置物篮 basket

车辆上用于携带其他负载的篮子或类似装置。

3.20

脚踏板 footrest

支持乘坐在推车内儿童的脚的结构。

4 技术要求

4.1 材料

4.1.1 材料质量

所有材料目视检查应清洁干净，无污染。材料的检查应用目视检查，而非放大检查。

4.1.2 特定可迁移元素最大限量

儿童推车可触及区域内的部件和材料，按 5.6（特定可迁移元素的测试）进行测试，特定可迁移元素的测试结果的校正值应符合表 1 中的最大限量的规定。

表 1 儿童推车材料中特定可迁移元素的最大限量

元 素	锑 Sb	砷 As	钡 Ba	镉 Cd	铬 Cr	铅 Pb	汞 Hg	硒 Se
最大限量/(mg/kg)	60	25	1 000	75	60	90	60	500

4.1.3 测试结果校正

由于按 5.6（特定可迁移元素的测试）的精确度的原因，在考虑实验室之间测试结果时需要一个经校正的分析结果。5.6（特定可迁移元素的测试）的分析结果应减去表 2 中分析校正值，以得到校正后的分析结果。

凡儿童推车材料的分析结果校正值低于或等于表 1 中最大限量，则被认为是符合本标准的要求。

表 2 各元素分析校正系数

元 素	锑 Sb	砷 As	钡 Ba	镉 Cd	铬 Cr	铅 Pb	汞 Hg	硒 Se
分析校正系数/(%)	60	60	30	30	30	30	50	60

示例：

铅的分析结果为 120 mg/kg，表 2 中的分析结果校正系数为 30%，则：

分析结果校正值 = $120 - 120 \times 30\% = 120 - 36 = 84$ (mg/kg)。

这个数字被认为符合本标准的要求（表 1 中可迁移铅元素的最大限量为 90 mg/kg）。

4.2 金属表面

车辆上所有暴露的金属表面均应进行防腐蚀处理或使用防腐蚀材料。金属表面的检查应用目视检查。

4.3 燃烧性能

儿童推车所使用的纺织物不应产生表面闪烁效应。且应在其表面设置永久性警示说明：“警示：切勿近火”。

4.4 结构

4.4.1 外露的开口管子

儿童推车在正常使用状态下，乘坐儿童可触及区域内不应具有外露的开口管子，外露管口应设有保护装置，保护装置应能承受 70 N 拉力不产生脱落、损坏现象。

4.4.2 危险夹缝、剪切和挤夹点

4.4.2.1 危险夹缝

当儿童推车处于正常的使用位置时，在乘坐儿童可触及区域内应无对身体造成伤害的危险夹缝。

当按 5.7a) 的方法进行测试时在可触及区域内应无可使手指陷入的宽度大于 5 mm 而小于 12 mm 的间隙、开口或孔，除非其深度小于 10 mm。但束缚系统上的扣具可不用满足此要求。当按 5.7b) 的方法进行测试时在可触及区域内应无宽度大于 25 mm 而小于 45 mm 的孔或开口，除非其深度小于 10 mm。

4.4.2.2 剪切和挤夹点

当推车处于正常的使用位置时，在乘坐儿童可触及区域内应无对身体造成伤害的活动部件间的间隙，但由成人操作的部件如顶篷、脚踏板、靠背、可换向手把等除外。

当按 5.7a) 的方法进行测试时，整个活动过程中活动部件的间隙均应大于 12 mm，或者均小于 5 mm。

4.4.3 锐利边缘和尖端

按 GB 6675—2003 中 A.5.8(锐利边缘测试)和 A.5.9(锐利尖端测试)进行测试时，所有可触及区域内均不应出现可触及的危险锐利边缘和危险锐利尖端。

4.4.4 小零件

4.4.4.1 为了避免儿童吞咽或吸入小零件，可触及区域内的任何可拆卸的小零件在不受任何外力作用的情况下，在任何方位上都不应完全容入图 2 所示的小零件试验器。

单位为毫米

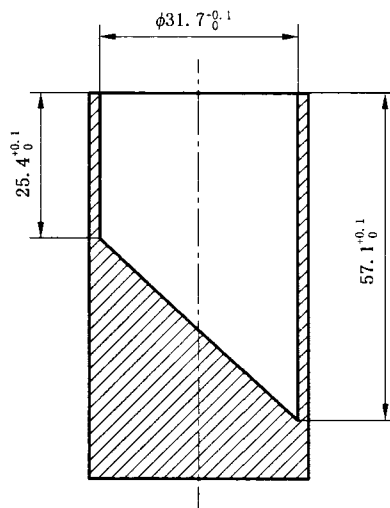


图 2 小零件试验器

4.4.4.2 可触及区域内的不可拆卸的零件，应符合以下各条之一：

- a) 嵌入因而无法让儿童用手指或牙齿将其拉出；
- b) 该部件在承受 70 N 拉力时，不应分离或松动；

- c) 任何小零件当按 b) 条款测试时,如能从车上分离,应在不受任何外力作用的情况下,在任何方位上都不应完全容入图 2 所示的小零件试验器。

4.4.4.3 根据本标准其他测试项目要求进行测试时脱落的零件也应符合本要求。

4.4.5 外露突出物

在可触及区域内,如果外露突出物存在刺伤皮肤的潜在危险,则应用合适的方式加以保护。

4.4.6 机械部件的连接

4.4.6.1 对确保儿童推车安全运行的任何机械部件,在任何方向上向其施加 90 N 的力时均不应损坏。此要求不适用于供成人操作的部件如锁定装置、制动装置等。

4.4.6.2 位于车辆卧兜或座兜内的细绳、带子和其他狭窄的布条,当施以 25 N 的拉力时,其自由长度应小于 220 mm。本要求不适合于安全带系统。

4.5 基本尺寸

4.5.1 卧兜的最小内部高度

卧兜最小内部高度应符合以下规定:

- a) 对于内部长度 ≤ 800 mm(图 7 中的“D”)的卧兜:

在纵向中心线处往两端 170 mm 以内的范围(图 7 中的“B”),内部高度(图 7 中的“A”)至少为 150 mm。在该范围以外其他任一点上的内部高度(图 7 中的“C”)不少于 100 mm。

- b) 对于内部长度 > 800 mm(图 7 中的“D”)的卧兜:

在纵向中心线处往两端 180 mm 以内的范围(图 7 中的“B”),内部高度(图 7 中的“A”)至少为 180 mm。在该范围以外其他任一点上的内部高度(图 7 中的“C”)不少于 130 mm。

4.5.2 座兜的座垫与靠背的角度和靠背的高度

- a) 按 5.9(座垫与靠背角度的测量)条款测试时,座垫与靠背之间的夹角(图 8 所示角 α)不应少于 95° ;

分类	座席	卧席
座垫与靠背之间的夹角	$95^\circ < \alpha \leq 150^\circ$	$150^\circ < \alpha \leq 180^\circ$

- b) 按 5.10(靠背高度的测量)条款测试时,靠背的高度不应少于 380 mm。

4.6 推车的适用年龄

- a) 当车辆适合于新生儿儿童使用时,应符合以下相关条款:

——任何卧兜都应符合本标准对卧兜的相关要求;

——对于可调节角度的座兜,当座兜靠背和座垫之间的角度(图 8 所示角 α)能够调节到 $\geq 150^\circ$ 时,在按 5.21(塞规测试)测试时,直径 76.2 mm 的塞规不能全部通过座位左右两侧和头侧围栏的任何开口。

- b) 如果推车靠背和座垫之间的角度能调节到 $\geq 150^\circ$ 而不能满足 5.21(塞规测试)的测试要求时,或推车靠背和座垫之间的角度小于 150° 时,则该推车不适合 6 个月以下儿童使用,应在产品和说明书上标记类似以下内容的警示说明:

“警告:此车不适合于 6 个月以下的儿童。”

4.7 卧兜和座兜连接在车架上的装置

- a) 可拆卸的卧兜和座兜装配在车架上时需要安装锁定装置;

- b) 任何锁定装置应符合以下条件之一:

——在安装卧兜或座兜到车架上后,释放锁定装置的力至少为 50 N;

——释放某个锁定装置时至少需要两个联贯的动作,且当执行第二个动作时第一个动作须在被保持的状态;

——释放锁定装置时至少需要两个独立的、同时的动作;

——释放锁定装置需要三个或三个以上的独立的动作。

4.8 稳定性

在按 5.11(稳定性测试)条测试时车辆不应翻倒。

当按 5.11.2.1(车辆的放置)~5.11.2.4(可乘坐多名儿童的车辆的稳定性)测试时车辆不应翻倒。如果儿童推车上带有可拆卸的卧兜或座兜,其安装到车架上的锁定装置在测试时不应松脱或失效。

4.9 手把强度

手把部件在折叠、翻转或回转时,在其正常操作位置应能自动锁定。经 5.12(手把强度测试)的测试后,手把部件或车辆的任何部件应无结构损坏,并且车辆仍应符合本条款要求。

4.10 制动装置

车辆应安装有制动装置,站立于手把一侧的使用者(看护人)应可以操作此装置。如手把可以换向,则车辆前后两端都应安装制动装置。

若制动装置或其操作机构在儿童可触及区域内,应设计成不能被儿童操作。

当按 5.13.6(车轮移动有效性测试)测试时,车辆的最大的移动量不应超过 90 mm。

当按 5.13.3(车辆面向上放于斜坡)、5.13.4(车辆面向下放于斜坡)、5.13.5(车辆垂直置于斜坡)测试时,车辆应能在斜台上保持静止至少 1 min。

在 5.18(动态耐久性测试)规定的测试前后,刹车装置都应根据 5.13(制动装置性能测试)进行测试。

注:轮子在斜台上的最初的移动可能是由于刹车装置和车架或者悬挂装置和结构配置的相互作用所引起的,这种移动测试时可不予考虑。

4.11 折叠锁定装置

折叠锁定装置要防止儿童在车中及将儿童抱出或放入推车的过程中车辆意外折叠。

为了避免成人或儿童无意操作而导致推车意外折叠的危险,车辆至少应安装一个锁定装置,且释放该锁定装置应符合以下要求之一。

- a) 两个独立的动作,作用在两个独立的机构上;
- b) 两个连贯的动作,且当执行第二个动作时第一个动作应在被保持的状态。

为了避免不完全打开产生的危险,车辆至少应有一个锁定装置能够在打开推车时自动生效。

当按 5.14(折叠机构锁定装置可靠性测试)测试时,锁定装置不应松脱,车辆不应折叠。

在进行以下测试时:

- 手把强度测试(5.12);
- 动态耐久性测试(5.18);
- 撞击强度测试(5.19)。

车辆不应折叠,锁定装置不应松脱。

4.12 可拆卸卧兜或座兜的连接装置的强度和耐用性

当按 5.15(可拆卸座兜或卧兜的连接装置的锁定强度和耐用性测试)测试,在测试中或测试后用于连接卧兜与车架或座兜与车架的装置不应脱节、松动或出现破损现象。

4.13 束缚系统

4.13.1 束缚系统的强度

座兜上应装有永久性的安全带系统,至少包括一组腰带和一根胯带。腰带和胯带的最小宽度应为 20 mm。肩带的宽度最小应为 15 mm。

当按 5.16.1(安全带系统强度)进行测试时,安装点应无破损、变形、松动或撕裂现象。

4.13.2 调节机构性能要求

安全带的紧固和调节系统应能够阻止它们滑动。当按 5.16.2(安全带调节系统的性能)测试后,两标记之间的距离增加不应超过 20 mm。

4.13.3 安全带扣的强度

当按 5.16.3(安全带扣强度)进行测试时,束缚系统不应松脱、破损而影响其正常的操作。

4.14 车轮的强度

经 5.17(车轮安装强度测试)测试后,可拆卸的或不可拆卸的轮子应有效连接在轮轴上,轮子组件的功能不应丧失。

4.15 动态耐久性测试

车辆经 5.18(动态耐久性测试)测试后应无任何影响其安全性的损坏。

4.16 撞击强度

车辆经 5.19(撞击强度测试)测试后应无任何影响其安全性的损坏。可拆卸的卧兜或座兜在车架上的移动不应超过 10 mm。

4.17 静态强度

车辆按 5.20(静态强度)测试后应无任何影响其安全性的损坏和明显变形。

5 测试方法

5.1 测试样品

所有测试应在同一辆车上进行。具有多个卧兜或座兜位置的车辆在各个不同的配置都应符合本标准所有条款的要求。

5.2 测试顺序

所有测试必须按表 3 规定的测试顺序进行,如:1.1、2.1 等。当两个或多个测试有着同样的序号,可按任意顺序进行测试。当顺序号码为 0 时,此测试可在任意的时间进行。

表 3 测试顺序

测试序号	在本标准中的条款号	试验项目
1.1	4.4	结构
2.1	5.13	制动装置测试
2.2	5.11	稳定性
2.0	5.14	折叠锁定装置的测试
2.0	5.15	车兜与车架的连接
2.0	5.16	安全带和束缚系统
3.1	5.18	动态耐久性测试
4.1	4.10	制动装置
4.2	4.11	折叠锁定装置的要求
4.3	5.19	撞击强度
4.4	4.8	稳定性
4.0	5.17	车轮安装强度
4.0	5.12	手把强度
4.0	5.20	静态强度
5.0	4.4	结构(重复)
0	4.1	材料

5.3 最不利原则

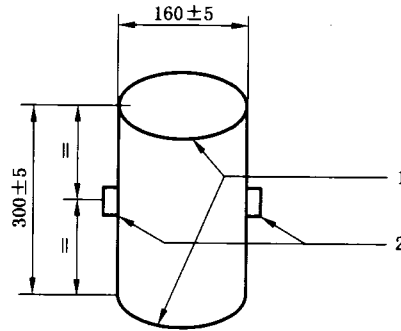
所有测试都应考虑以下最不利的状况:

- 有选择的将所有的座兜和/或卧兜装配在车架上;
- 在每一个儿童占据的位置放置砝码 A 或 B(见图 3 或图 4);
- 在用于装载附加物的任何置物篮/置物托盘/袋等内,放置其被允许的最大负载(但不应少于 2 kg)(在说明书中允许的或生产商规定的);

- 配置制造商允许的和车辆一起使用的其他附加装置；
- 可调节座兜,手把和其他可调节的结构或装置(说明书中允许的或生产商规定的)。

注:并非最重的负荷才能产生最不利的状况。

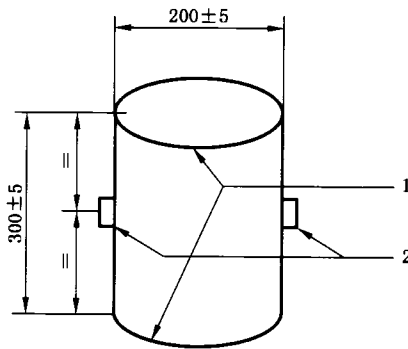
单位为毫米



- 1——经倒圆的边缘;
- 2——固定点。

图 3 测试砝码 A

单位为毫米



- 1——经倒圆的边缘;
- 2——固定点。

图 4 测试砝码 B

5.4 测试仪器精度和测试环境

- a) 除非特殊规定,本标准中力的测量精度应为 $\pm 5\%$;质量的测量精度为 $\pm 1\%$;角度的测量精度为 $\pm 1^\circ$;所有尺寸的测量精度为 $\pm 0.5 \text{ mm}$ 。本要求仅适合于用于测试的仪器。
- b) 除非特殊规定,测试前样品应在温度为 $23^\circ\text{C} \pm 5^\circ\text{C}$ 的环境中至少放置 2h,并且在温度 $23^\circ\text{C} \pm 10^\circ\text{C}$ 环境中进行测试。

5.5 测试砝码

5.5.1 总则

除非特殊规定,否则应使用 5.5.2(测试砝码 A)~5.5.4(测试砝码 C)中规定的测试砝码。

注:如果在测试中,座兜布套破损是由于测试砝码磨损而产生的结果,此将被忽略并且可用不影响砝码的便利方法最大限度地减少此现象。如果座位破损不是因为磨损而导致,则视其为结构性破损。

5.5.2 测试砝码 A

测试砝码 A 是一个直径为 $160 \text{ mm} \pm 5 \text{ mm}$,高度为 $300 \text{ mm} \pm 5 \text{ mm}$ 的坚硬圆柱体,质量为 $9^{+0.1} \text{ kg}$,且其重心在其几何中心。所有边缘应倒圆,圆弧半径为 $5 \text{ mm} \pm 1 \text{ mm}$ 。其带有两个固定点,位于从底部往上的 $150 \text{ mm} \pm 2.5 \text{ mm}$ 处,分布在相距 180° 的圆周上(见图 3)。

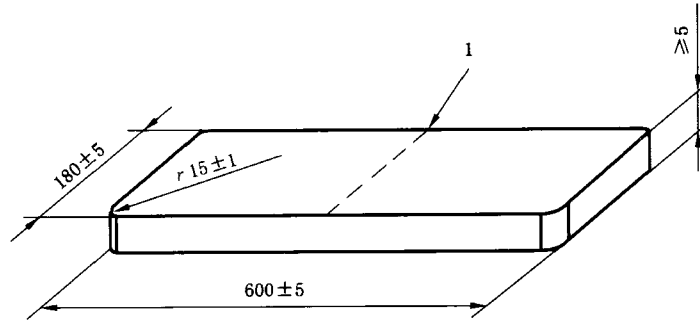
5.5.3 测试砝码 B

测试砝码 B 是一个直径为 $200\text{ mm} \pm 5\text{ mm}$ ，高度为 $300\text{ mm} \pm 5\text{ mm}$ 的坚硬圆柱体，质量为 $15^{+0.1}_0\text{ kg}$ ，且其重心在其几何中心。所有边缘倒圆，半径为 $5\text{ mm} \pm 1\text{ mm}$ 。其带有两个固定点，位于从底部往上的 $150\text{ mm} \pm 2.5\text{ mm}$ 处，分布在相距 180° 的圆周上(见图 4)。

5.5.4 测试砝码 C

测试砝码 C 是一个长度为 $600\text{ mm} \pm 5\text{ mm}$ ，宽度为 $180\text{ mm} \pm 5\text{ mm}$ 的可折叠硬质平板，最小厚度为 5 mm ，质量为 $9^{+0.1}_0\text{ kg}$ ，所有边缘倒圆半径为 $15\text{ mm} \pm 1\text{ mm}$ (见图 5)。

单位为毫米



1——折叠位。

图 5 测试砝码 C

5.6 特定可迁移元素的测试

推车上可触及区域内所使用的、符合 GB 6675—2003 中“C.1 范围”所规定的材料和部件中特定可迁移元素的测试方法按 GB 6675—2003 附录 C 规定的测试方法进行测试。

5.7 危险夹缝测量

- a) 用直径为 5 mm 和 12 mm 的塞规(如图 6) 检测可触及区域内的开口、间隙和孔，在 30 N 力的作用下如果 $\phi 5\text{ mm}$ 的塞规能通过的孔，应也能让 $\phi 12\text{ mm}$ 的塞规在 5 N 力的作用下通过，反之则为危险夹缝。
- b) 用直径为 25 mm 和 45 mm 的塞规(如图 6)检测可触及区域内的开口、间隙和孔，在 30 N 力的作用下如果 $\phi 25\text{ mm}$ 的塞规能通过的孔，应也能让 $\phi 45\text{ mm}$ 的塞规在 5 N 力的作用下通过，反之则为危险夹缝。

单位为毫米

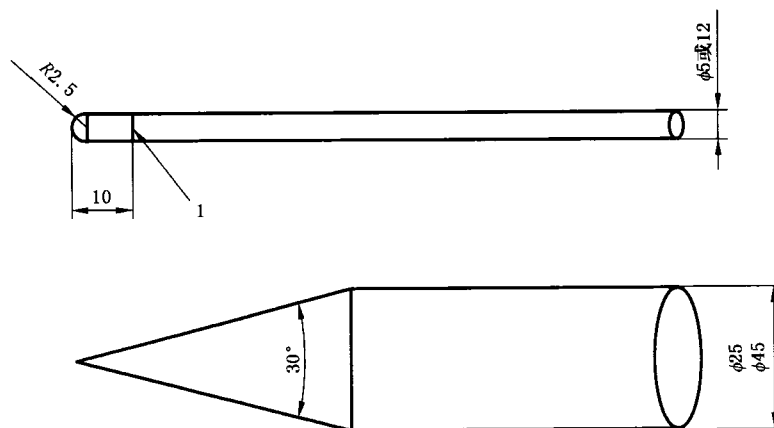
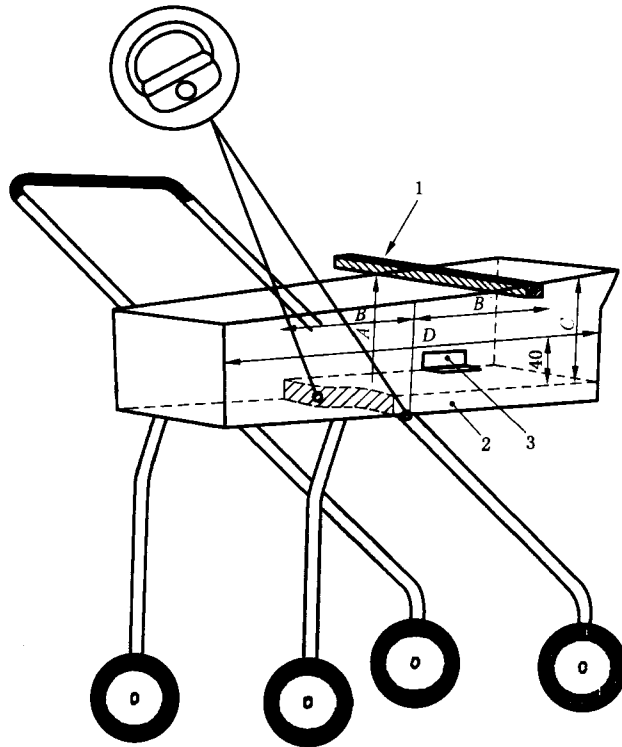


图 6 塞规

5.8 卧兜最小内部高度的测量

将测试砝码 C 放在卧兜内的衬垫上，再水平放一横杆(截面 $25\text{ mm} \times 25\text{ mm}$ ，750 g)于卧兜上边缘，从横杆的底部边缘开始测量(如图 7)，到测试砝码 C 的下边缘。



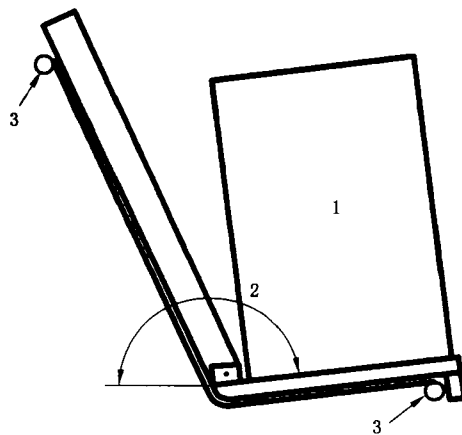
- 1——测试横杆,杆子的长度至少是车兜的宽度,截面为 25 mm×25 mm,质量为 750 g;
- 2——卧兜内的衬垫;
- 3——测试砝码 C。

图 7 测量卧兜的最小内部高度

在测试砝码 C 的平面上方 40 mm 处测量卧兜的内部长度“D”(定义在 4.5.1)。

5.9 座垫与靠背角度的测量

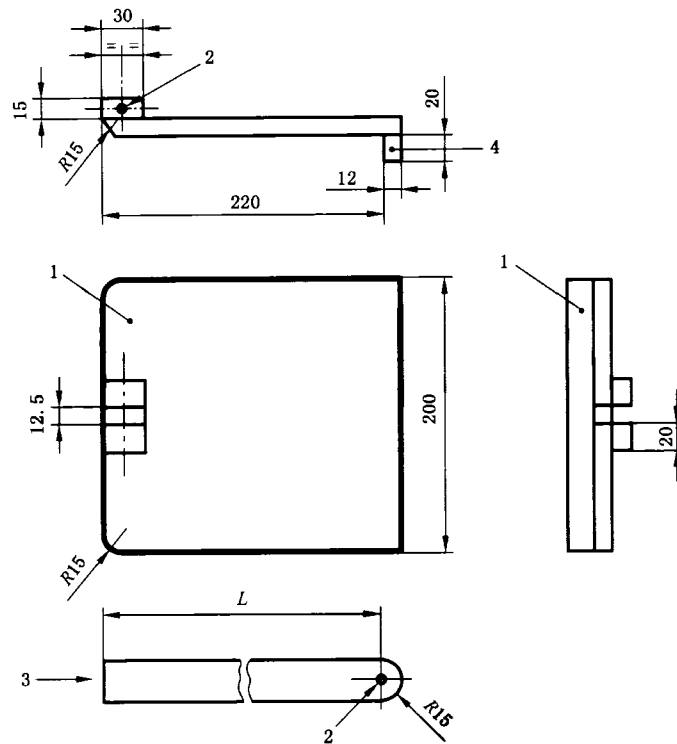
如果座位与靠背之间的角度难以确定,例如象吊床式的结构,为了确定座位与靠背之间的角度,放置图 9 所示的装置到座面上并且放置如图 8 所示的测试砝码到其底板中间,使倾斜板紧贴着靠背。测量倾斜板和底板之间的角度。



- 1——测试砝码 B;
- 2——角“α”;
- 3——座位框架。

图 8 靠背角度的测量

单位为毫米



- 1——桦木或类似密度的材料制成的底板；
 2——转轴：直径 5 mm×60 mm 的圆钢；
 3——倾斜板：截面 30 mm×12 mm，由桦木或类似密度的材料制成，长度(L)大于靠背高度；
 4——可以拆卸的挡块，用于吊床式结构的卧兜。

图 9 靠背角度测量装置的组件

5.10 靠背高度的测量

测量从靠背顶端到靠背与座位相交线的距离来确定靠背的高度。

5.11 稳定性测试

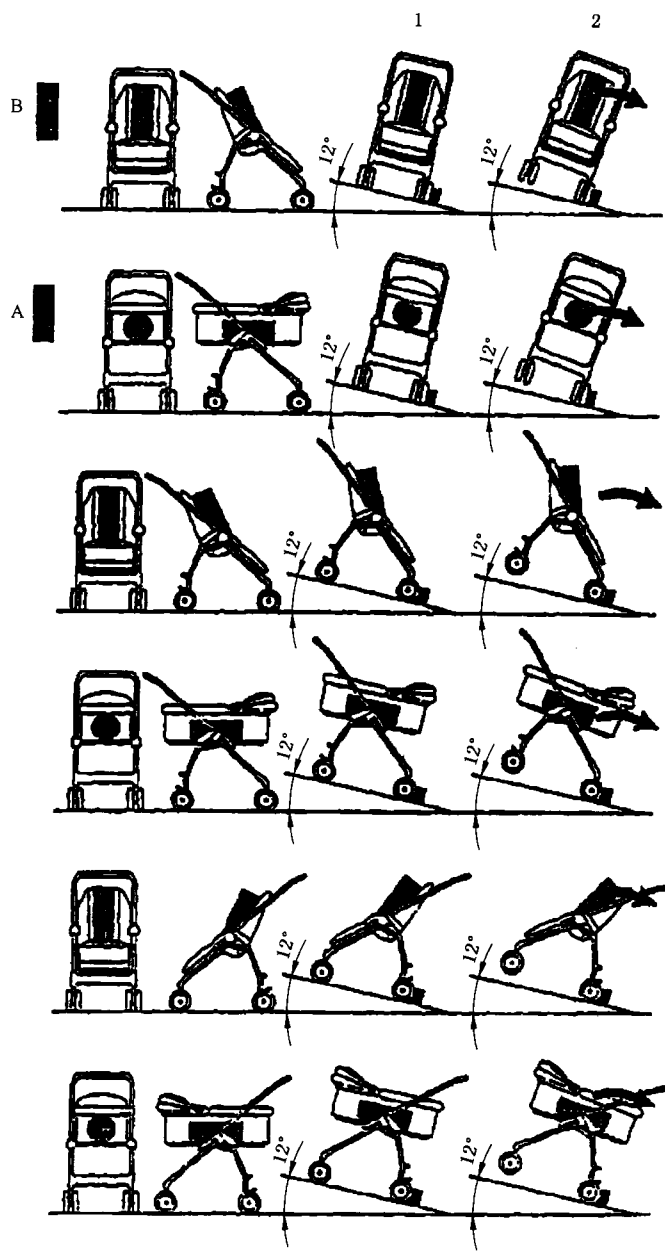
5.11.1 测试设备

- 可调斜台：能够倾斜到与水平面成 12° ，并且覆盖有 80 号砂纸；
- 挡块：截面积为 25 mm×25 mm 的挡块，其高度可调至与车辆轮轴等高。

5.11.2 稳定性测试方法

5.11.2.1 车辆的放置

将车放置于斜台上(不使用刹车装置)，首先面向前，再面向后，然后与斜坡同一角度，在每一种情况下使在斜坡上处于较低位置的轮子抵着挡块(图 10)。万向轮必须处于最不利的条件之下。如有需要，使用可以忽略质量的楔块来阻止测试砝码的移动。



- A——测试砝码 A;
- B——测试砝码 B;
- 1——合格;
- 2——不合格。

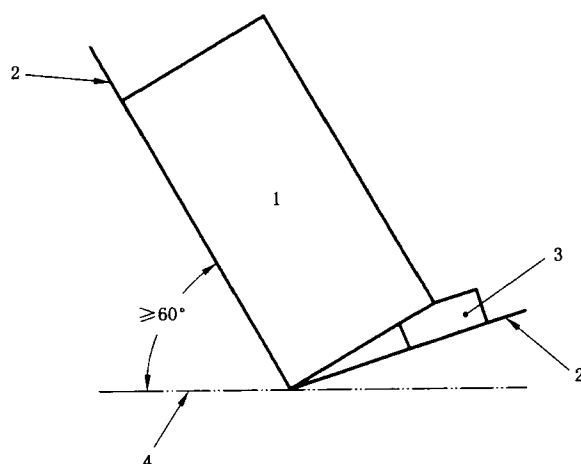
图 10 稳定性测试例图

5.11.2.2 卧式推车的稳定性(供一名儿童使用)

将带有测试砝码 A 的推车放在斜台上(图 10)。测试砝码应平放在卧兜内,砝码置于卧兜纵向和横向的中心,可以用可忽略质量的模块固定。

5.11.2.3 坐式推车的稳定性(供一名儿童使用)

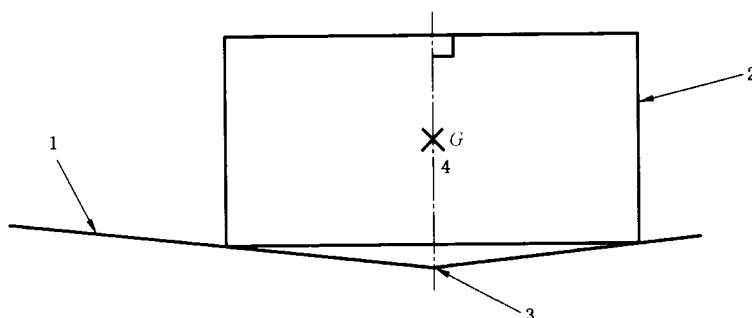
- a) 将带有测试砝码 B 的坐式推车放在斜台上。当靠背与座位面所成角度小于 150° 时,在整个测试中测试砝码 B 应始终保持与靠背完全接触(见图 11)。



- 1—测试砝码 B;
2—座位框架;
3—楔块;
4—水平面。

图 11 靠背与座位面所成角度小于 150°时

b) 对于靠背与座位面所成角度大于 150°时,测试砝码必须按图 12 所示的方法放置。



- 1—靠背调节至完全倾斜状态;
2—测试砝码 B;
3—座位与靠背的结合处;
4—砝码的重心。

图 12 带有倾斜靠背的座位的稳定性

c) 测试过程中,须用腰带固定测试砝码,使砝码在除了向上以外的其他方向的移动量最大不能超过 50 mm。

5.11.2.4 可乘坐多名儿童的车辆的稳定性

- 如卧式推车可乘坐多名儿童,在车辆乘坐儿童的位置上放置砝码 A,可任意选择砝码摆放的数量和位置,每个位置最多可放置一个砝码,并根据 5.11.2.2(卧式推车的稳定性)进行测试。
- 如坐式推车可乘坐多名儿童,在车辆乘坐儿童的位置上放置砝码 B,可任意选择砝码摆放的数量和位置,每个位置最多可放置一个砝码,并根据 5.11.2.3(坐式推车的稳定性)进行测试。
- 如一辆车能够乘坐多名儿童并且车架能够同时装配卧兜和座兜,完全安装后,使用 5.11.2.2(卧式推车的稳定性)和 5.11.2.3(坐式推车的稳定性)规定的方法选择相应尺寸的砝码放置于相对应的位置中,并且在最不利的状况下进行测试。

注:最不利的状况有可能在没有全部放置测试砝码的情况下产生。

5.12 手把强度测试

- a) 放置车辆到测试平台上,不使用制动装置。
- b) 按照 5.11.2(稳定性测试方法)的方法放置负荷。如果车辆用于承载多名儿童,使用适当数量的测试砝码,达到每个座位放置一个。在受控的方式下,交替抬升或降低手把以使前轮和后轮依次被抬高 120 mm±10 mm(见图 13),并以 15 循环/min±2 循环/min 的频率测试 800 次。对于可换向的手把,测试应在每一方向下各进行 400 次。如果手把有可调节装置,测试应在最不利的状况下进行。

单位为毫米

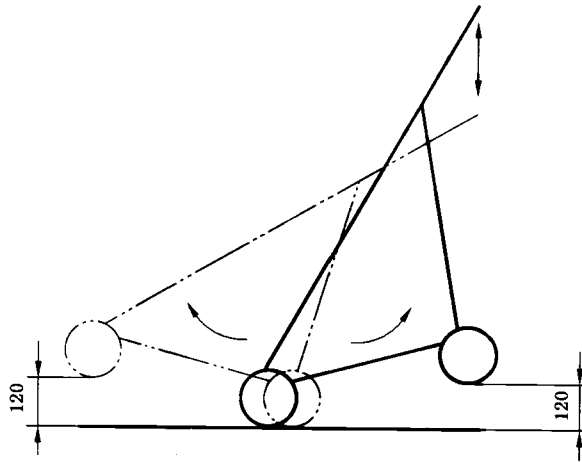


图 13 手把测试中车辆的运动

5.13 制动装置性能测试

5.13.1 测试设备

5.13.1.1 可调斜台

能够倾斜到与水平面成 $9^{+0.5^\circ}$, 并且覆盖有 80 号砂纸。

5.13.1.2 矩形挡块

其高度可调至与车辆轮轴等高,长度可同时挡住较外侧的轮子。

5.13.2 一般测试条件

在测试前操作制动装置 200 次。放置测试砝码 A 到卧兜的中心,或测试砝码 B 到座兜上,测试砝码应紧靠座位靠背放置并且靠背应处于最直立位置。如果车辆用于承载多名儿童,使用适当数量的测试砝码,每个座位最多放置一个。如果车辆带有置物篮或类似的运载其他负荷的装置,测试时应放置和说明书中规定的等量的负荷,但在任何情况下至少放置 2 kg 的负荷。测试负载必须放置于篮框的中间。用可忽略质量的物体固定测试砝码和附加的负荷,阻止其移动。

测试时,应锁定手把一侧的所有制动装置。

如果车辆的手把可换向,测试时,应锁定与手把在同一侧的所有制动装置。

5.13.3 车辆面向上放于斜坡

放置被测试的车辆到 5.13.1.1(可调斜台)规定的测试斜台上,面向上放置,启用制动装置。

如果车辆安装有万向轮,测试时,与手把不在同一侧的万向轮不应被锁定,并且应处于车辆正常前行时的状态。记录轮子在斜台上是否有任何移动。

5.13.4 车辆面向下放于斜坡

将车辆面向下放于斜台,重复 5.13.3(车辆面向上放于斜坡)的测试。

5.13.5 车辆垂直置于斜坡

放置被测试的车辆到 5.13.1.1(可调斜台)规定的测试斜台上,调整车辆方向与斜坡成 90° ,启用制

动装置。

如果车辆安装有万向轮,测试时,与手把不在同一侧的万向轮不应被锁定,并且调整轮子的方向使其与车辆正常前行的方向一致。记录轮子在斜台上是否有任何移动。

5.13.6 车轮移动有效性测试

将被测试的车辆面向上放置到 5.13.1.1(可调斜台)规定的测试斜台上,启用制动装置使车辆达到稳定状态。使用一个矩形挡块,并且用一条直线记录处于斜坡下方的轮子的位置。撤走挡块,同时释放制动装置,使车辆下滑至下一个位置生效。使用矩形挡块,并且用一条直线记录处于斜坡下方的轮子的位置。测量两条直线之间的距离。

5.14 折叠机构锁定装置可靠性测试

5.14.1 将儿童推车按正常折叠、锁定方式开合 200 次。

5.14.2 放置测试砝码 A 到卧兜中或放置测试砝码 B 到座兜上;如果推车用于多名儿童,则使用相应数量的测试砝码,以达到每个座位放置一个。

固定车辆但不阻止其折叠。

将所有锁定装置锁定到位,在手把上沿折叠方向在 5 s 之内施加一 200 N 的力。若是分离式手把,分别施加到每一个分离的手把上。

如果车辆有两个或以上的锁定装置,则应分别对每一个锁定装置单独进行测试,即仅保持此锁定装置处于锁定状态,在手把上沿折叠方向在 5 s 之内施加一 200 N 的力。

注:对于释放了又会自动咬合的锁定装置不用单独进行测试(自动咬合的动作可由放置测试砝码或施加 200 N 的力而产生)。

5.15 可拆卸座兜或卧兜的连接装置的锁定强度和耐用性测试

测试前将卧兜或座兜与车架装配、拆卸 200 次。将测试砝码 A 固定在卧兜底部接近中心的位置或测试砝码 B 固定在座兜的接近中心的位置。如果推车用于承载多名儿童,则使用相应数量的测试砝码,每个座位最多放置一个。通过轮和轴将推车固定到一个测试平台,该测试平台可绕平行于地面的轴转动。先顺时针再逆时针慢慢转动带有测试砝码的推车直至与水平面成 100° 角,以使连接装置的受力全部作用于车架(见图 14)。

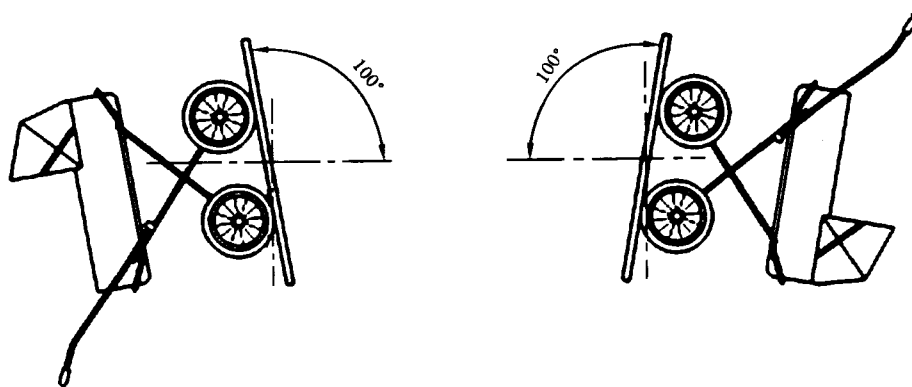


图 14 卧兜或座兜的连接装置的强度和耐用性

5.16 安全带与束缚系统可靠性测试

5.16.1 安全带系统强度

- a) 在 5 s 内逐渐地施加一个 $150\text{ N} \pm 2\text{ N}$ 的力到安全带的腰带、肩带及胯带的每一个安装点并保持 1 min;
- b) 如果在同一个点上或在一个半径为 20 mm 的范围内安装有多根带子,应同时在每一根带子施

加 $150\text{ N} \pm 2\text{ N}$ 的力；

- c) 如图 15 所示对整个安全带系统在 5 s 内逐渐施加一个 $300\text{ N} \pm 2\text{ N}$ 的力,任何一点不应出现损坏、脱落等现象。

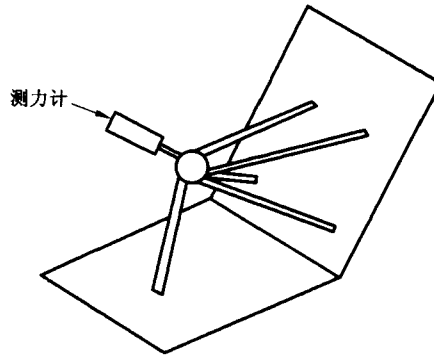


图 15 安全带固定点强度测试

5.16.2 安全带调节系统的性能

在调节装置的两边各取大约 125 mm 的安全带。将试样的一端固定在一个带有测力计的夹钳中,另一端固定到另一个夹钳中。使两夹钳之间的安全带长度为 200 mm,且沿着夹口在安全带上各划一条线作为标记。将两夹钳之间的距离减少至 150 mm,再以 $500\text{ mm}/\text{min} \pm 10\text{ mm}/\text{min}$ 的速度增大夹钳之间的距离直至试样承受 $100\text{ N} \pm 10\text{ N}$ 的力。当达到此力后,再调节两夹钳之间的距离到 150 mm,再进行拉伸。重复 10 次后,测量安全带上两标记间的距离。

5.16.3 安全带扣强度

将由安全带扣连接的带子或安全带的两端固定在带有测力器的夹钳中,在 5 s 内逐渐将负荷增加到 200 N 并保持 5 min。检查安全带扣的状态。

5.17 车轮安装强度测试

将轮轴固定在一个夹持装置中,用带有测力器的夹钳沿轮轴拆卸轮子方向逐渐施加一个 200 N 的力于轮子上,并保持 2 min。

对于预定可拆卸的轮子,应正常拆装 200 次后进行本测试。

5.18 动态耐久性测试

5.18.1 测试设备

设备的表面应包括如图 16 和图 17 所示的铝合金撞击块。此撞击块安装在一个传送带上,如图 18 所示以使车辆两侧的轮子能够交替抬起。测试设备包括两个独立的连接把手能够在垂直平面上相互独立移动,并且可在测试设备的宽度上自由调节从而容纳不同类型和尺寸的产品(见图 19)。传送机系统应能够使车辆以 5 km/h 的速度撞击障碍挡块 36 000 次。

单位为毫米

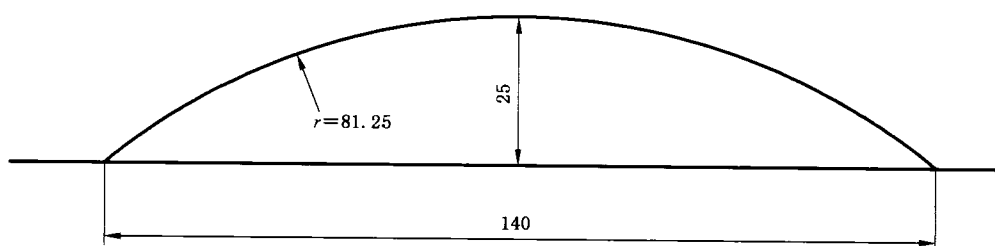


图 16 动态耐久性测试铝合金撞击块 A

单位为毫米

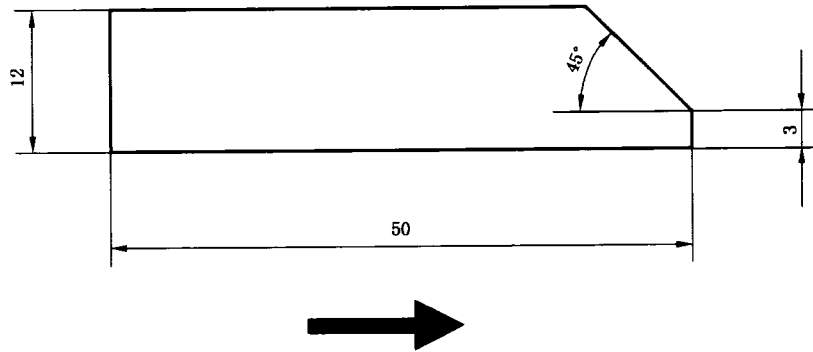
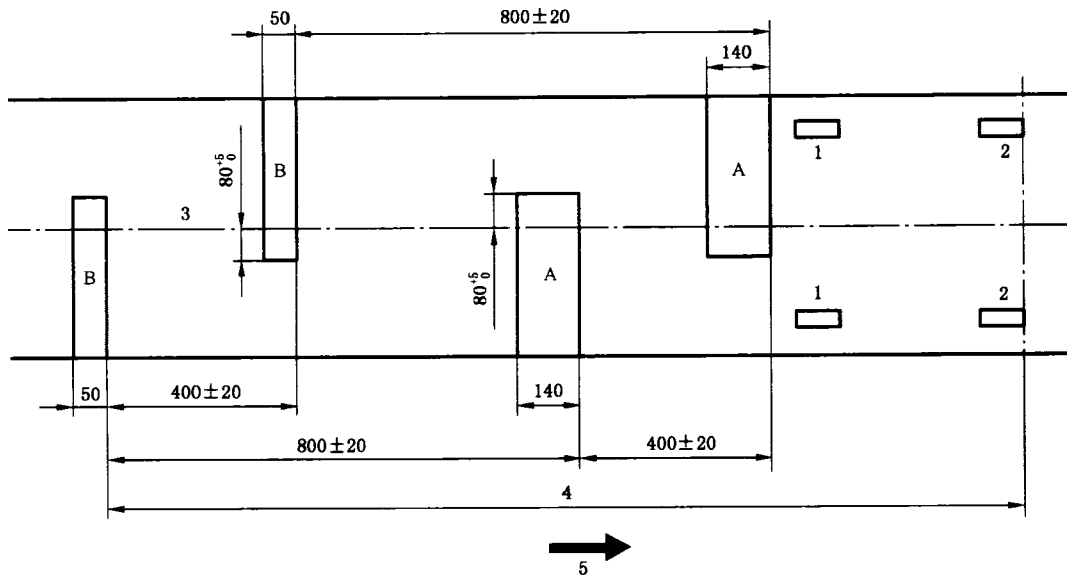


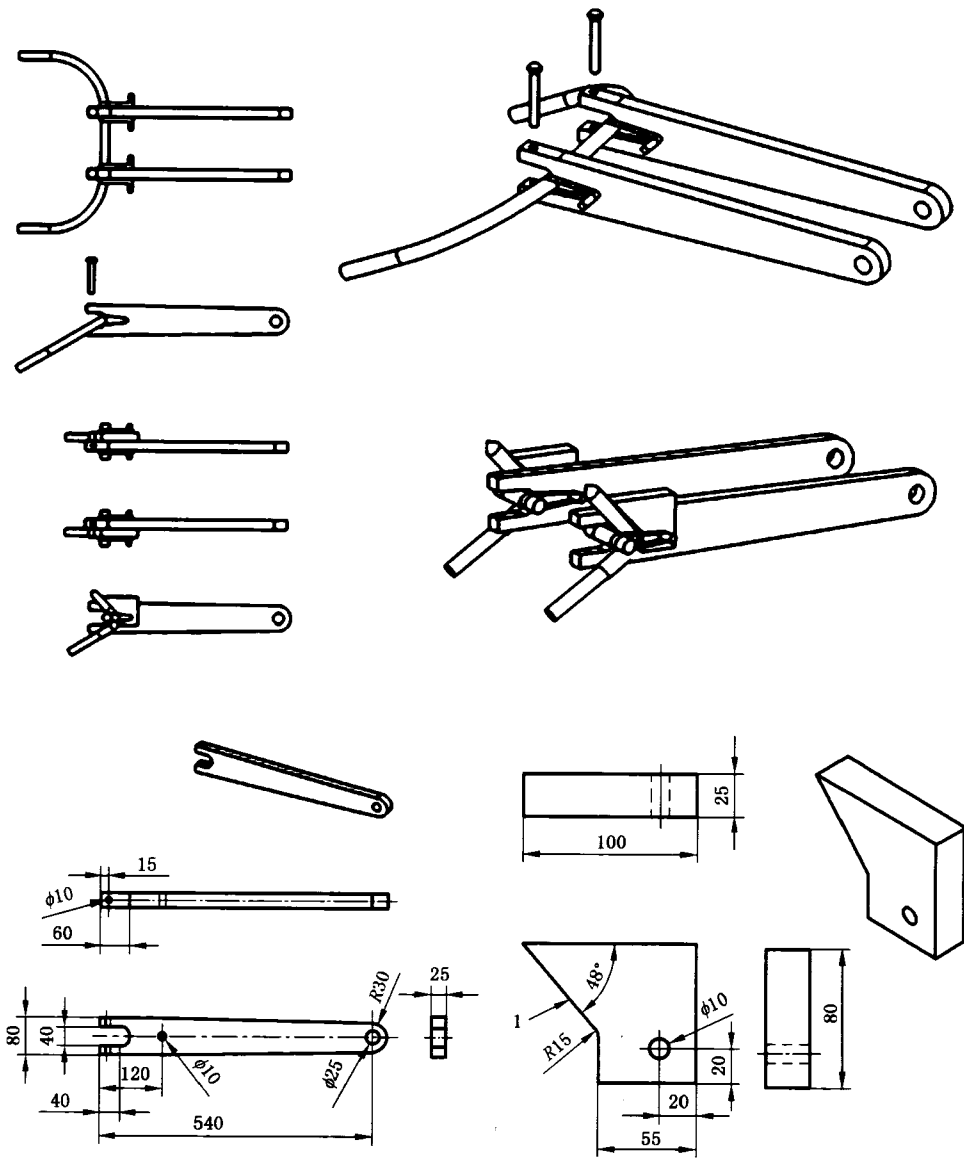
图 17 动态耐久性测试铝合金撞击块 B

单位为毫米



- 1——前轮位置；
- 2——后轮位置；
- 3——中心线；
- 4——一个周期的长度；
- 5——障碍挡块的运动方向。

图 18 铝合金撞击块在传送带上的排列及车轮位置



1——把手固定方式。

图 19 动态耐久性测试及连接把手(示例)

5.18.2 测试步骤

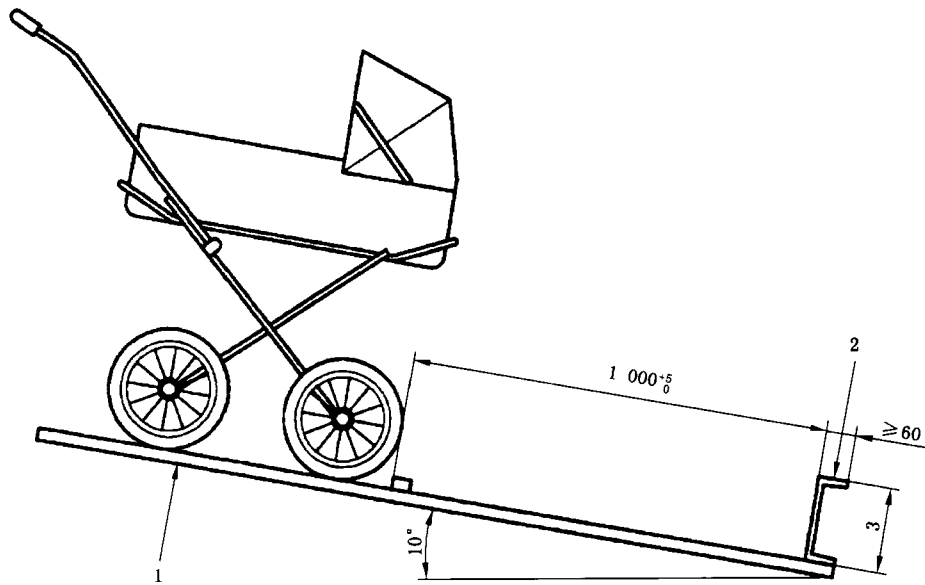
- a) 车辆放置于传送机上,使用设备上的连接把手固定车辆手把。如果车辆有多个手把,连接至最外面的一对手把上。
- b) 放置并固定测试砝码 A 和/或 B 到车辆上。对于卧兜,放置砝码 A 使其纵轴位于卧兜底部的中心线的正上方。对于座兜,将靠背调节到最直立位置,放置测试砝码 B 使其紧贴靠背。用安全带系统来固定测试砝码使其在任何方向上的最大移动量在 50 mm 内。开启设备,使车辆左侧和右侧的轮子轮流通过障碍块,使车辆以 5 km/h 的速度撞击障碍挡块 36 000 次。对于有多种配置的车辆,每种配置和安装方式撞击次数均分,总共撞击障碍挡块 36 000 次。
- c) 如果车辆上安装有置物篮或其他用于承载附加负荷的装置,测试时应放置说明书规定的负荷到置物篮或类似的装置中,但是在任何情况下质量至少为 2 kg,负荷应放置在置物篮或类似装置的中心。

5.19 撞击强度测试

- a) 将测试砝码 A 放置到卧兜中或砝码 B 放置到座兜中,用安全带固定。如果推车用于承载多名儿童,则使用相应数量测试砝码,以达到每个座位放置一个。
- b) 如果车辆上安装有置物篮或其他用于承载附加负荷的装置,测试时放置说明书规定的负荷到置物篮或类似的装置中,但是在任何情况下质量至少为 2 kg,负荷应放置在置物篮或类似装置的中心。
- c) 如图 20 所示放置车辆于 10°斜台上,在距挡块 1 000 mm 处释放车辆并使其自由驶下斜台,撞击到一个刚性挡块,挡块高度应至少为车轮直径的一半。重复测试共 10 次。
- d) 反方向放置车辆,重复以上 a)~c)的测试。

注:测试过程中可采取措施防止车辆翻倒,但不能影响其冲击强度。

单位为毫米



- 1——硬质平台;
- 2——钢制挡块;
- 3——挡块高度,至少为轮直径的一半。

图 20 撞击强度测试

5.20 静态强度

将推车按表 4 的要求加负载,维持 8 h,卸载后推车应无明显的变形,且无任何影响其安全性的损坏。

表 4 推车静态强度测试负载对应表

种类	座位负载/kg	置物篮负载/kg	备注
单人坐式车	40	5	坐卧可调推车按坐式车测试
单人卧式车	35	5	
双人坐式车	35×2	5	双人以上的推车按座兜/卧兜数量增加相应负载
双人卧式车	30×2	5	

5.21 塞规测试

当座兜靠背和座垫之间的角度能够调节到 $\geq 150^\circ$ 时,使用如图 21 所示直径 76.2 mm 的塞规,用 90 N 的力从里往外施加于头侧及左右两侧的围栏,该塞规应不能完全通过座位左右两侧和头侧围栏的上边沿以下的任何开口。

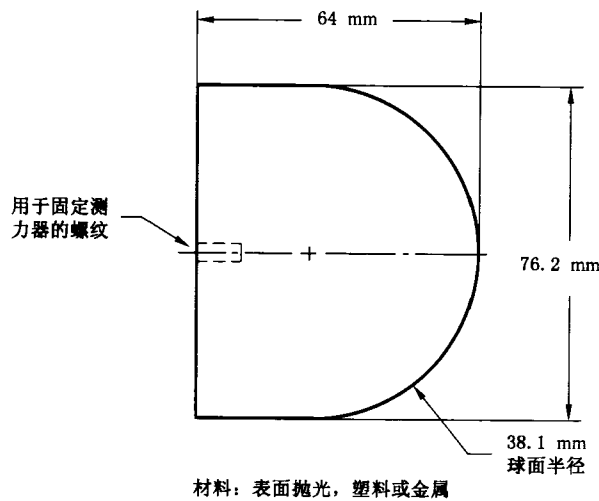


图 21 76.2 mm 塞规

6 塑料包装袋和软塑料薄膜

本要求不适用于下列情况:

- 开口周长小于 360 mm 的袋子;
- 开口周长大于或等于 360 mm, 而深度和开口周长的总和小于 584 mm 的袋子;
- 平均厚度小于 0.038 mm 的热收缩薄膜, 当包装打开时薄膜通常会被破坏。

用于产品中的无衬里的软塑料袋或面积大于 100 mm×100 mm 的软塑料薄膜, 应符合以下要求:

- a) 进行塑料薄膜厚度测试时, 平均厚度应不小于 0.038 mm, 平均厚度应取自一个样品对角线上的 10 个位置的测量值, 且所测的最薄厚度不应小于 0.036 mm。
- b) 如不满足 a) 的要求, 则应打孔, 且在任意最大 30 mm×30 mm 的面积上, 孔的总面积至少占 1%。
- c) 若使用任何塑料袋, 其应被明显标志类似以下内容的警示说明:
警告: 为避免窒息, 使塑料覆盖物远离婴儿。

7 产品标志和使用说明

7.1 一般要求

- a) 儿童推车产品的交付应包括产品标志和使用信息, 使消费者正确安全地使用推车, 将使用不当造成的伤害降到最低。
- b) 在产品标志和使用说明上应使用规范汉字。
- c) “危险”、“警告”、“注意”等安全警示的字体应大于或等于四号黑体字, 警示内容的字体应大于或等于小五号黑体字。
- d) 安全警示的标注应采用耐久性标签, 并且永久地附在产品 and 包装上, 位置应醒目。

7.2 标志和使用说明

7.2.1 产品名称

产品名称应符合国家、行业、企业标准的名称, 且能表明产品真实属性的名称。

7.2.2 产品型号

使用说明上需标注的型号、规格应与产品上型号相一致。如果产品包括可分开销售的部件如: 车架、卧兜或座兜等, 都应标明产品型号。

7.2.3 产品标准编号

在包装、使用说明书及标签上应标明产品所采用的国家标准、行业标准或企业标准编号。

7.2.4 适用年龄和体重

在产品包装、使用说明书及标签上应标明产品所适用的年龄范围和预定承载的体重。

7.2.5 安全警示

儿童推车应标明如下相关警示说明或警示标志：

- a) 在儿童推车的产品、包装和使用说明书上的应标注类似以下内容的提示：提醒使用者及监护人在使用前请仔细阅读本说明书并且请妥善保存供以后参照。如果不按照本说明书可能会影响儿童的安全。
- b) 每辆儿童推车车体和使用说明书应标注类似以下内容的警示说明：
警告：当儿童乘坐时，看护人不要离开。
- c) 对于靠背和座位面之间的角度不可以调节到大于 150°的座式推车，儿童推车车体和使用说明书的明显位置处应标注类似以下内容的警示说明：
警告：本儿童推车不适合于 6 个月以下儿童使用。
- d) 使用说明书应有禁止使用非生产商提供的附件的声明，及类似以下内容的警示说明：
警告：在把手上放置任何负载会影响车辆的稳定性。
- e) 对于卧式推车使用说明书上应标注类似以下内容的警示说明：
警告：卧兜内不应增加厚度超过 X mm 的棉垫。
注：这里 X 由生产商按照卧兜的最小内部高度确定。
- f) 为防止意外折叠，使用说明书应有类似以下内容的警示说明：
警告：使用推车前确保所有锁定装置都已处于锁定状态。
- g) 为提醒正确使用安全带，儿童推车车体和使用说明应标注类似以下内容的警示说明：
警告：儿童乘坐时必须使用安全带。

7.2.6 安全使用方法及组装装配说明

- a) 需要时，应提供零部件和成车组装装配说明/组装图；
- b) 需要时，应提供与车架配合使用的可拆卸的卧兜或座兜的规格与型号的说明；
- c) 需要时，应提供折叠和安装说明；
- d) 对于可乘坐多名儿童的推车，应标注类似以下内容的提示：当放置儿童于车内或从车中抱出儿童时应启用制动装置；
- e) 对于有附加置物篮的推车，应说明置物篮的最大载重量；
- f) 针对可乘坐多名儿童的推车，应详细提供关于车辆可供乘坐的儿童数量的说明；
- g) 应提供操作制动装置的说明；
- h) 应提供关于使用和调节安全带的说明；
- i) 说明书应提供所有功能的安全使用说明(如：座兜的调节等)。

7.2.7 维护和保养

应提供整车和相关零部件定期检查、维护、保养及清洁的说明，例如润滑、锁紧装置的灵活性及基本件的稳固性等。

7.2.8 生产者名称和地址

应标明产品生产者依法登记注册的名称和地址。

进口产品应标明该产品的原产地(国家/地区)以及代理商或进口商或销售商在中国依法登记注册的名称和地址。如果产品包括可分开销售的部件如：车架、卧兜或座兜等，都应标明上述内容。

中 华 人 民 共 和 国
国 家 标 准
儿 童 推 车 安 全 要 求
GB 14748—2006

*

中国标准出版社出版发行
北京复兴门外三里河北街16号
邮政编码:100045

网址 www.bzcs.com

电话:68523946 68517548

中国标准出版社秦皇岛印刷厂印刷
各地新华书店经销

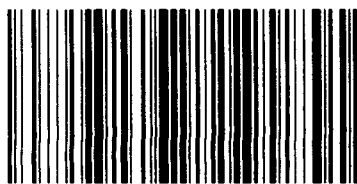
*

开本 880×1230 1/16 印张 2 字数 48 千字
2006年7月第一版 2006年7月第一次印刷

*

书号: 155066·1-27801 定价 16.00 元

如有印装差错 由本社发行中心调换
版权专有 侵权必究
举报电话:(010)68533533



GB 14748-2006