



# 中华人民共和国国家标准

GB/T 24392—2009/IEC 60360:1998

---

## 灯头温升的测量方法

Standard method of measurement of lamp cap temperature rise

(IEC 60360:1998, IDT)

2009-09-30 发布

2010-02-01 实施

中华人民共和国国家质量监督检验检疫总局  
中国国家标准化管理委员会

发布

## 目 次

前言 .....	I
引言 .....	II
1 概述 .....	1
1.1 范围 .....	1
1.2 规范性引用文件 .....	1
2 定义 .....	1
2.1 灯头温升 .....	1
2.2 平衡温度 .....	1
3 测量的一般条件 .....	1
3.1 老炼和稳定 .....	1
3.2 电源电压 .....	1
3.3 试验箱内环境温度和基准温度 .....	1
4 试验要求 .....	2
4.1 试验箱 .....	2
4.2 悬置方法 .....	2
5 试验灯座 .....	2
5.1 一般结构 .....	2
5.2 试验灯座套筒材料要求 .....	3
5.3 弹簧材料要求 .....	3
6 电源导线 .....	3
7 热电偶 .....	3
7.1 材料 .....	3
7.2 连接 .....	3
7.3 与试验灯座套筒的连接 .....	3
7.4 仪器 .....	4
7.5 校准 .....	4
8 灯与试验灯座在试验箱中的安装 .....	4
9 灯头温升的测量 .....	4

## 前 言

本标准等同采用 IEC 60360:1998《灯头温升的测量方法》(英文版)。

本标准等同翻译 IEC 60360:1998。

为便于使用,本标准做了下列编辑性修改:

- a) “本技术规范”一词改为“本标准”;
- b) 删除 IEC 60360:1998 的前言;
- c) 对于 IEC 60360:1998 引用的其他国际标准中有被等同采用为我国标准的,本标准引用我国的这些国家标准或行业标准代替对应的国际标准,其余未有等同采用为我国标准的国际标准,在本标准中均被直接引用(见本标准 1.2)。

本标准由中国轻工业联合会提出。

本标准由全国照明电器标准化技术委员会(SAC/TC 224)归口。

本标准起草单位:浙江省标准化研究院、北京电光源研究所。

本标准主要起草人:陈自力、蒋建平、赵秀荣、江姗、段彦芳。

## 引 言

灯头温升在很大程度上取决于灯的装配及灯头的条件。据此,有必要根据所使用的标准试验灯座来确定一种测试方法。本标准是将测量标准试验灯座上的温升  $\Delta t_s$  作为灯头温升。

与测量裸灯头温升相比较,测量标准试验灯座温升,具有下述优点:

- 最接近实际工作条件;
- 提高了重复性,因受灯头材料、表面粗糙度和表面条件影响较小(灯头材料、表面粗糙度和表面条件同样对实际工作条件影响较小);
- 使灯头各部位的温度达到均衡,给出了一个从灯到灯具的较完整的热传输总体情况;
- 缩短了测量时间,因为热电偶可永久性地固定在试验灯座上。

# 灯头温升的测量方法

## 1 概述

### 1.1 范围

本标准所述的灯头温升的标准测量方法,适用于检测钨丝灯和气体放电灯是否符合温升极限值。GB 14196 中列有特定灯型的温升极限值。

本标准涉及到灯的试验灯座的试验方法和技术要求,此类型灯装有不同型号的螺口灯头和卡口灯头。该方法已广泛用于检验白炽灯,但其用途不局限于白炽灯。

### 1.2 规范性引用文件

下列文件中的条款通过本标准的引用而成为本标准的条款。凡是注日期的引用文件,其随后所有的修改单(不包括勘误的内容)或修订版均不适用于本标准,然而,鼓励根据本标准达成协议的各方研究是否可使用这些文件的最新版本。凡是不注日期的引用文件,其最新版本适用于本标准。

GB 14196(所有部分) 白炽灯的安全要求(IEC 60432, IDT)

## 2 定义

本标准采用下列术语和定义。

### 2.1

**灯头温升 temperature rise of cap**

在本标准规定的条件下,测得的装有灯头的标准试验灯座的表面温升。

### 2.2

**平衡温度 equilibrium temperature**

$t_m$

灯充分燃点后,标准试验灯座所达到的稳态温度。

注:测试精度应为 $\pm 1^\circ\text{C}$ 。

## 3 测量的一般条件

### 3.1 老炼和稳定

测量前,灯不必进行老炼。试验箱内达到平衡温度时,灯应达到充分稳定。

### 3.2 电源电压

- a) 直接与电源相连接的灯,测量时应采用额定电压,电源电压应稳定在 $\pm 0.5\%$ 的范围内;
- b) 通过镇流器与电源相连接的灯,测量时应采用镇流器的额定电压,电源电压应稳定在 $\pm 0.5\%$ 的范围内。测量时应采用基准镇流器或成品镇流器,成品镇流器在校准电流下其阻抗与基准镇流器的误差应在 $\pm 1\%$ 范围内。

如果灯标志的为电压范围,则应采用 GB 14196 中规定的试验程序,其他出版物中另有规定程序者除外。

### 3.3 试验箱内环境温度和基准温度

测量灯头温升的基准温度为 $25^\circ\text{C}$ ,试验箱环境温度( $t_{\text{amb}}$ )为 $15^\circ\text{C}\sim 40^\circ\text{C}$ (有关灯的参数表中另有规定者除外),即:试验箱内的温度,在测量过程中应保持在该范围内,以保证测量结果有效。测量时采用 4.1 所述的专用试验箱,以保证箱内环境温度达到充分恒定。

如果试验箱内温度不是 $25^\circ\text{C}$ ,则应按式(1)将所测得的 $\Delta t_m$ 值换算成相当于试验箱环境温度为

25 °C时的温升值。

$$\Delta t_{25} = \Delta t_m + 1/3(t_{amb} - 25) \left( \frac{\Delta t_m}{100} \right)^{1/2} \dots\dots\dots(1)$$

式中：

$\Delta t_{25}$ ——换算成试验箱环境温度为 25 °C时的温升；

$\Delta t_m$ ——灯座的最终平衡温度与试验箱环境温度之间的差值  $t_m - t_{amb}$ ；

$t_{amb}$ ——箱内环境温度。

注：式(1)对 15 °C~40 °C的试验箱环境温度均为有效。

#### 4 试验要求

温升测量应在无对流风的试验箱内进行。

##### 4.1 试验箱

无对流风试验箱应是长方体箱，其顶部及至少三个面应为多孔金属双层壁，壁间距约为 150 mm，底部为实心底。箱壁孔眼直径为 1 mm~2 mm 有规则的小孔，小孔面积约占各箱壁总面积的 40 %。

试验箱内表面应涂上无光泽涂料。

试验箱的尺寸应保证在试验时，箱内环境温度不超过 40 °C。为达到该要求，试验箱内部三个基本尺寸应不小于 900 mm。灯的各部位距试验箱内壁的距离应不小于 200 mm。如可获取相似结果，采用交替结构的无对流风试验箱是合适的。

注：用于生产监视的试验箱，可采用 500 mm×500 mm×500 mm 的较小型试验箱。测试时，灯安置在试验箱中央，箱内环境温度应不超过 40 °C。

测量试验箱内环境温度的温度计应避免受试灯的直接热辐射。温度计应放置在灯到箱壁距离的中点并与灯水平。

##### 4.2 悬置方法

标准测量位置应灯头在上。对灯的燃点位置另有规定者除外。灯的悬挂不应对灯四周的对流产生任何不利的影晌。

###### 4.2.1 灯头在上

按第 8 章的要求，安装在试验灯座上的受试灯应直接用电源线悬挂在试验箱的顶部。

###### 4.2.2 灯头在下

此位置应特制一个玻壳支撑装置并固定在试验箱中。该装置上应有三个间距相等的支撑点，用来支撑受试灯玻壳。该装置与试验灯座的装配应按第 8 章的要求进行，位于玻壳外径与脖颈之间的过渡区域。

- a) 支撑点距灯头应至少 5 mm；
- b) 支撑点的材料应是适用的热绝缘材料；
- c) 支撑点与灯玻壳的接触面应尽可能小，使热损耗误差减至最小值；
- d) 对于管形灯的灯头在下支撑装置，其各触点的弹簧承载应有夹持力。

#### 5 试验灯座

##### 5.1 一般结构

安装不同型号灯头的灯所用的标准试验灯座，均为一个装有热电偶的金属套筒。不同的试验灯座应符合有关图中要求。

每只试验灯座上均应永久性地接有一根多股软导线，作为螺口灯头和单触点卡口灯头的一根电源线。热电偶应永久性地安装在试验灯座的套筒上(见 7.3)。此外，应使用一根弹性钢丝环绕在套筒的外表面，用来保证灯头与套筒接触良好。图 1 是一般结构图及螺口灯头与灯座的装配图。图 2 是辅图。

## 5.2 试验灯座套筒材料要求

### 5.2.1 成分

镍:99%(最小含量)。

注:上述材料的示例可在下列标准中找到:德国,DIN 17750,Werkstoff2. 4068. 26;北美,UNSN 02201,ASTMB162。

### 5.2.2 结构和特性

材料的晶粒应精细且有规则结构。

晶粒度:最小值为 ASTM8(最大不超过 0.019 mm)。

维氏硬度:135±15。

### 5.2.3 厚度

0.5 mm±0.02 mm。

### 5.2.4 质量和粗糙度

材料的成分与特性应一致。将镍片卷成光滑的圆筒,表面应光洁。套筒应纵向切割,并且不应有弯曲、波度、压痕、夹杂物、油脂和其他缺陷。

## 5.3 弹簧材料要求

弹性钢丝(待定)。

直径:约 0.8 mm。

长度:环绕套筒 1 圈~1.5 圈。

## 6 电源导线

材料:铜。

尺寸:有效横截面为 0.56 mm<sup>2</sup>~0.71 mm<sup>2</sup>(相当于直径 0.85 mm~0.95 mm 的实心导线)。

长度:约 110 mm。

用焊锡连接在卡口灯头的孔眼上或螺口灯头和单触点卡口灯头的中心触点上的导线应为实心导线。

接在试验灯座上的多股软导线应与电源的中线连接。

## 7 热电偶

### 7.1 材料

热电偶材料宜采用镍铬/镍铝(铬/铝)或铁/康铜合金。导线的尺寸应尽可能细,以便不影响试验灯座的温度。导线的最大直径为 200 μm。导线应有绝缘层(漆、耐热层等)。

### 7.2 连接

热电偶的两条导线以下述方法连接为宜。

先剥去导线端部的绝缘层,然后将两条导线的两端以约 150°角相对进行对头焊接。任何凸出的导线头应在紧靠焊接处切断,并用手将导线拉直,使其成为直线,从而使焊点处自行平整。

### 7.3 与试验灯座套筒的连接

热电偶的热结点应使用尽可能少量的焊料焊接在试验灯座上,使其直接与试验灯座机械接触。热结点位置应沿直径方向与灯座狭缝正相对,距边缘 1 mm~2 mm 处,见图 1~图 14。热结点不应用粘接剂粘附。导线的绝缘部分直至结点处。如可行,将两条导线与灯座底边平行延长至少 20 mm,在延长点用尽可能少量的粘接剂将导线固定(见注 1 和注 2)。

注 1: B15 以及其他小尺寸试验灯座,为避免导线与粘接剂结点太靠近灯座的狭缝,应折中考虑导线的最小延长距离。

注 2: 适用的粘接剂成分是一份重量的硅酸钠加上两份重量的滑石粉。

#### 7.4 仪器

温度指示仪或毫伏指示仪应校准到±0.5 %范围内。

#### 7.5 校准

热电偶应进行定点校准,即:校准点为水的沸点和锡、铅及锌的凝固点。

注:如需将热电偶安装在套筒上之后再行校准,则只能采用水的沸点进行校准(以免焊料熔化)。

### 8 灯与试验灯座在试验箱中的安装

将试验灯座推至受试灯头的缘口。灯座和灯的典型关系见图 1。

螺口灯头,灯座对灯头的定位由边线焊点决定。

试验灯座与各种带有裙边灯头的安装则采用特殊要求。

a) 带有中型裙边的灯头,例如 E27/51×39,灯座套筒的缘口应与螺口口圈和绝缘体(位于口圈与裙边之间)的边线处于同一平面;

b) E14 裙边灯头应采用专用试验灯座。这种灯座安装时,应使灯座套筒缘口位于裙边的边缘。

卡口灯头,试验灯座对灯头可有两个圆周位置,但测量时热电偶结点应尽可能靠近灯丝。

灯一定要位于试验箱的中央,并使灯的轴线尽可能垂直。

灯头在上安装时,为便于与电源连接,建议在试验箱顶部安装一个可垂直调节的装置(见 4.2.1)。

灯头在下安装时,应采用专用固定装置(见 4.2.2)。

### 9 灯头温升的测量

测量前,每只灯应至少燃点 30 min。然后可读取一系列的初始测量数据,以验证温度不再上升。当达到平衡温度时,读取试验灯座和试验箱的环境温度。每只灯的测量结果,应修约取整到最接近的摄氏温度值。如有必要应使用 3.3 中的校正式(1)计算出灯头温升值。

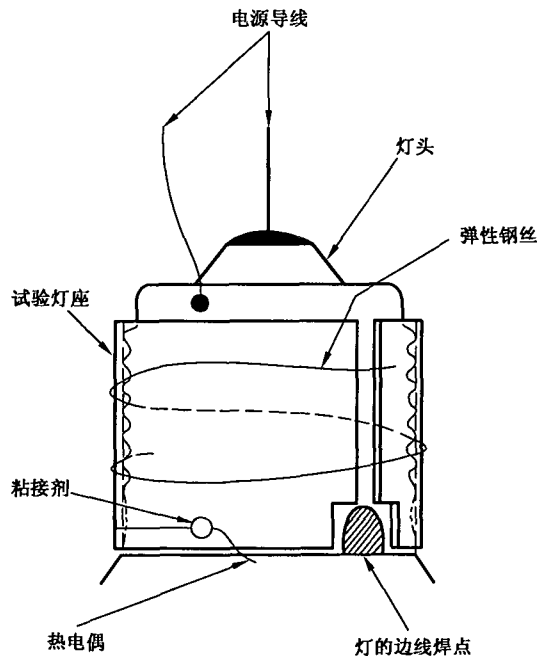
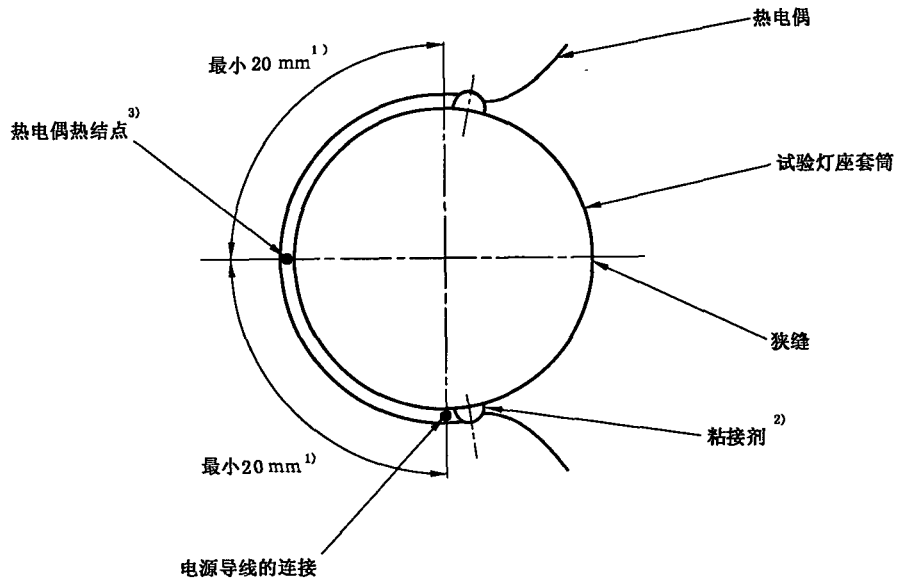


图 1 典型试验灯座部件(螺口灯头实例)

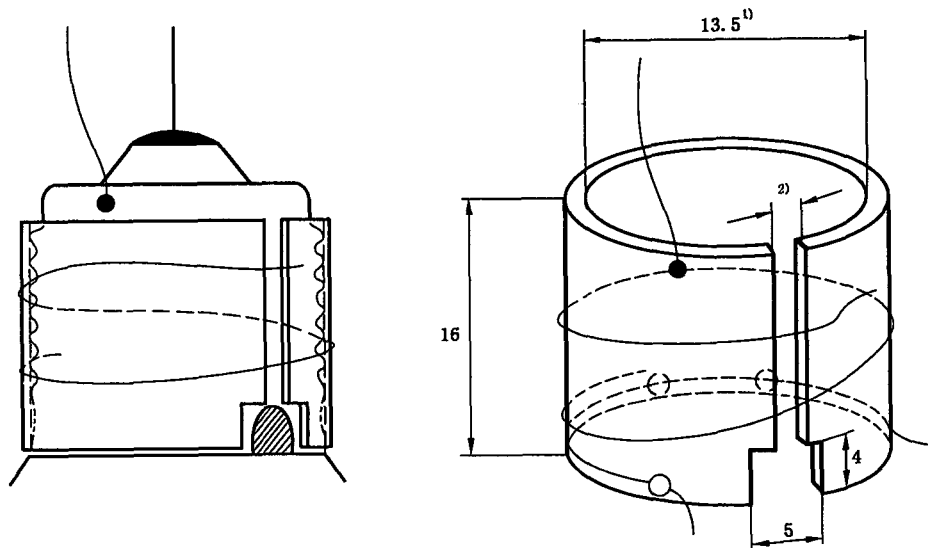




- 1) 见 7.3 中注 1。
- 2) 见 7.3 中注 2。
- 3) 按 7.3 要求连接。

图 2 典型试验灯座和热电偶位置(弹簧未示出)

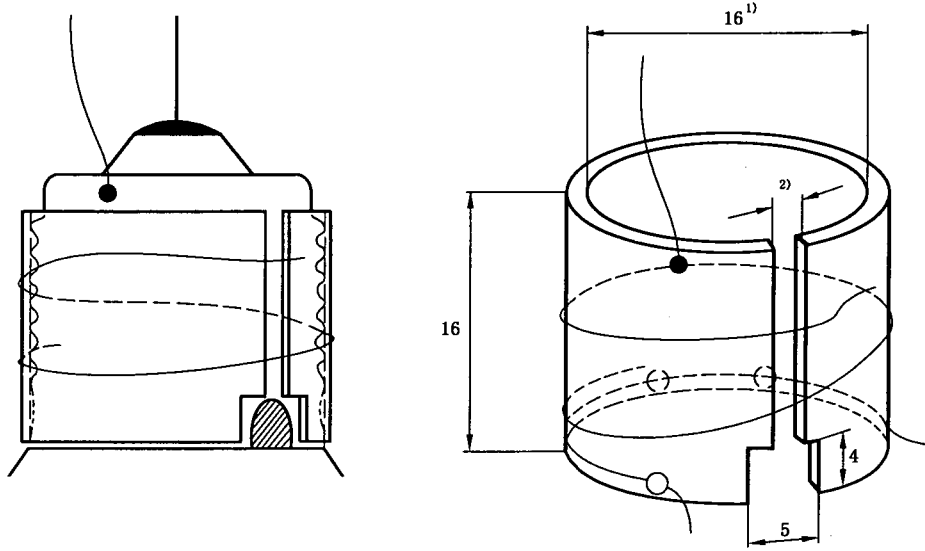
单位为毫米



- 1) 内径。灯座应靠弹簧的作用夹紧在灯头上。
- 2) 试验灯座安装在灯上时,狭缝的宽度应为  $2\text{ mm} \pm 1.5\text{ mm}$ 。

图 3 E14/20 灯头用试验灯座的近似尺寸

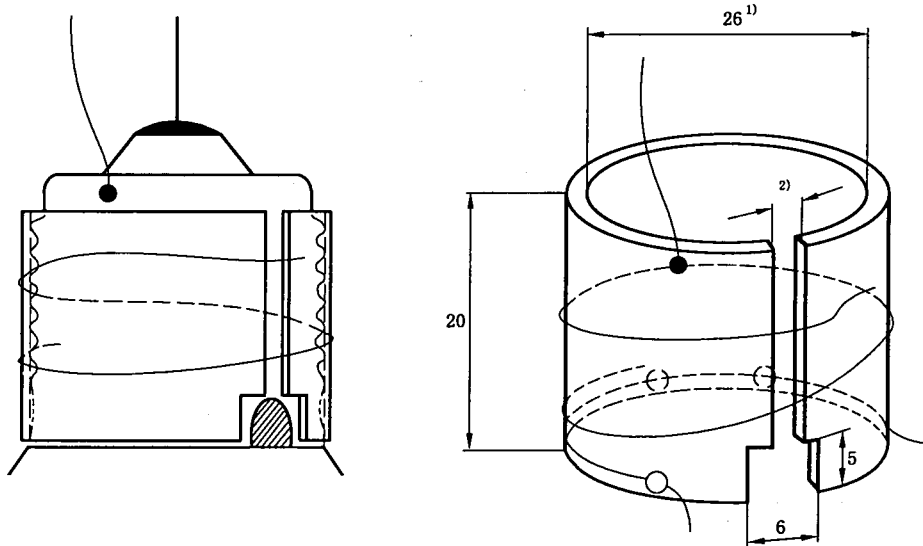
单位为毫米



- 1) 内径。灯座应靠弹簧的作用夹紧在灯头上。
- 2) 试验灯座安装在灯上时,狭缝的宽度应为  $2\text{ mm} \pm 1.5\text{ mm}$ 。

图 4 E17/20 灯头用试验灯座的近似尺寸

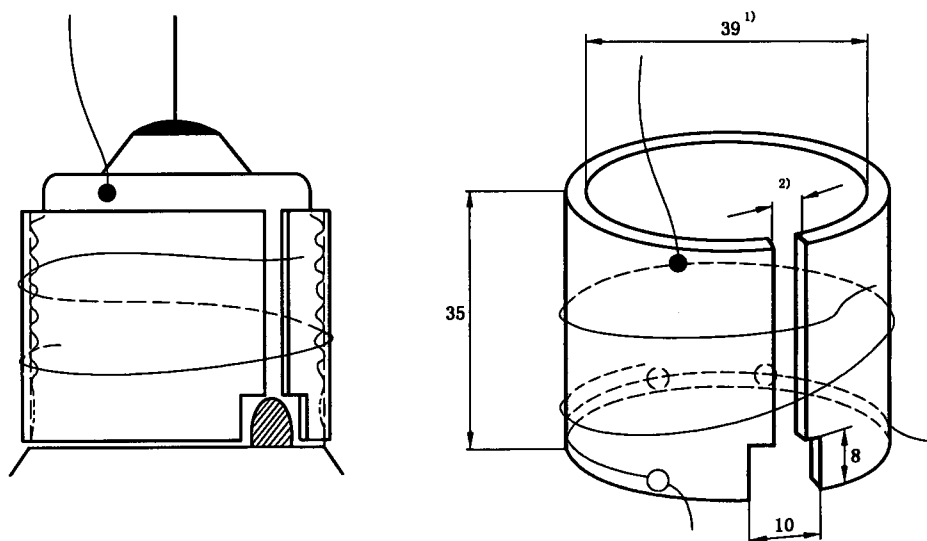
单位为毫米



- 1) 内径。灯座应靠弹簧的作用夹紧在灯头上。
- 2) 试验灯座安装在灯上时,狭缝的宽度应为  $2\text{ mm} \pm 1.5\text{ mm}$ 。

图 5 E26/50×39、E27/51×39、E26、E26d 和 E27 灯头用试验灯座的近似尺寸

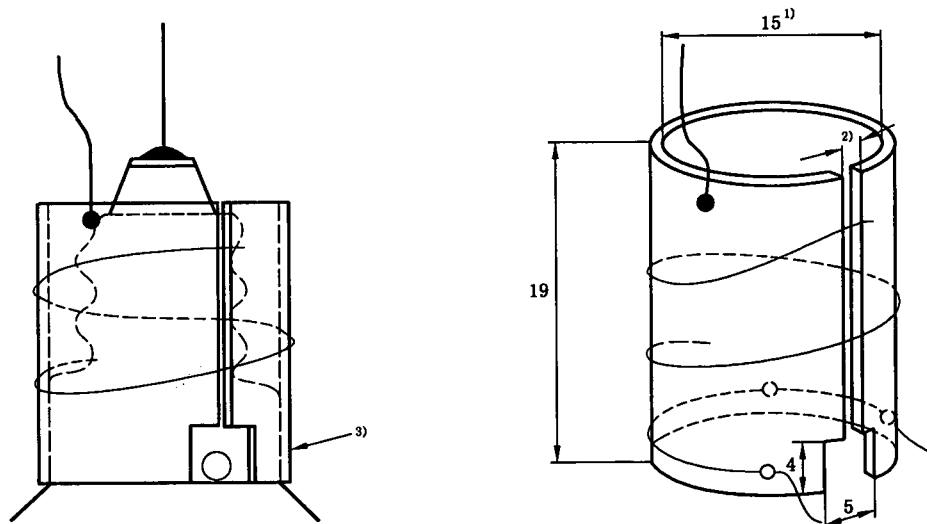
单位为毫米



- 1) 内径。灯座应靠弹簧的作用夹紧在灯头上。
- 2) 试验灯座安装在灯上时,狭缝的宽度应为  $2\text{ mm} \pm 1.5\text{ mm}$ 。

图 6 E39 和 E40 灯头用试验灯座的近似尺寸

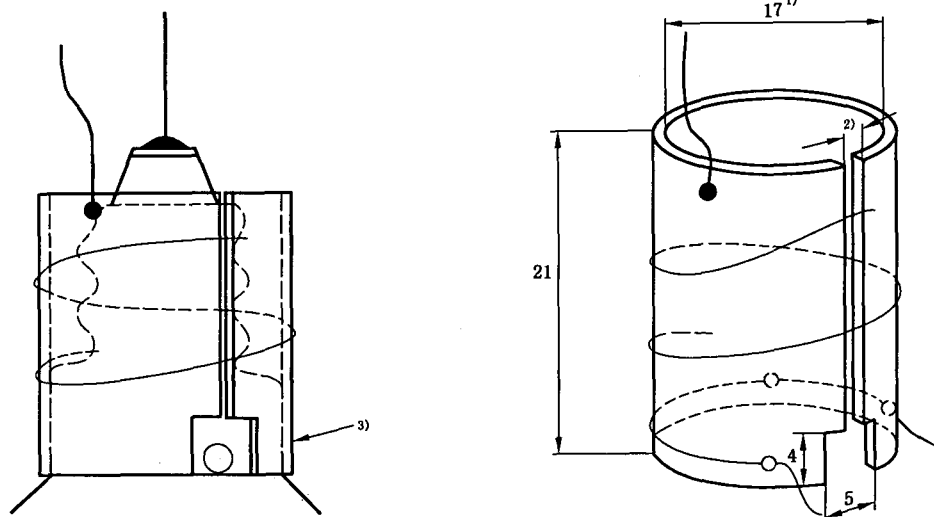
单位为毫米



- 1) 内径。灯座应靠弹簧的作用夹紧在灯头上。
- 2) 试验灯座安装在灯上时,狭缝的宽度应为  $2\text{ mm} \pm 1.5\text{ mm}$ 。
- 3) 如图所示,试验灯座安装时应超过灯头的裙边。

图 7 E14/23×15 灯头用试验灯座的近似尺寸

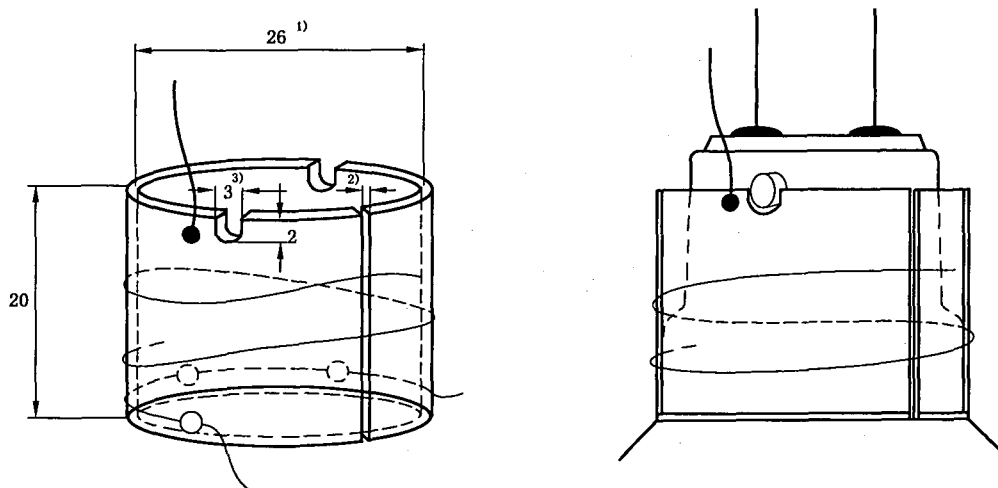
单位为毫米



- 1) 内径。灯座应靠弹簧的作用夹紧在灯头上。
- 2) 试验灯座安装在灯上时,狭缝的宽度应为  $2\text{ mm} \pm 1.5\text{ mm}$ 。
- 3) 如图所示,试验灯座安装时应超过灯头的裙边。

图 8 E14/25×17 灯头用试验灯座的近似尺寸

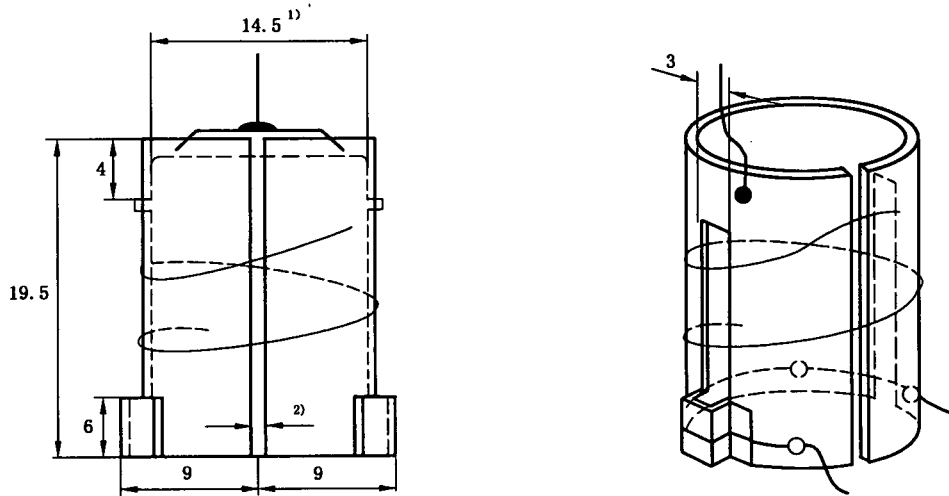
单位为毫米



- 1) 内径。灯座应靠弹簧的作用夹紧在灯头上。
- 2) 试验灯座安装在灯上时,狭缝的宽度应为  $2\text{ mm} \pm 1.5\text{ mm}$ 。
- 3) 卡口销钉用的定位槽应位于图 2 所示的正交中轴线上。因此连接电源线时必须偏离中心,稍微偏向热电偶的热结点。
- 4) 如图所示,试验灯座安装时应超过灯头的裙边。

图 9 B22/25×26 和 B22d-3(90°/135°)/25×26 灯头用试验灯座的近似尺寸

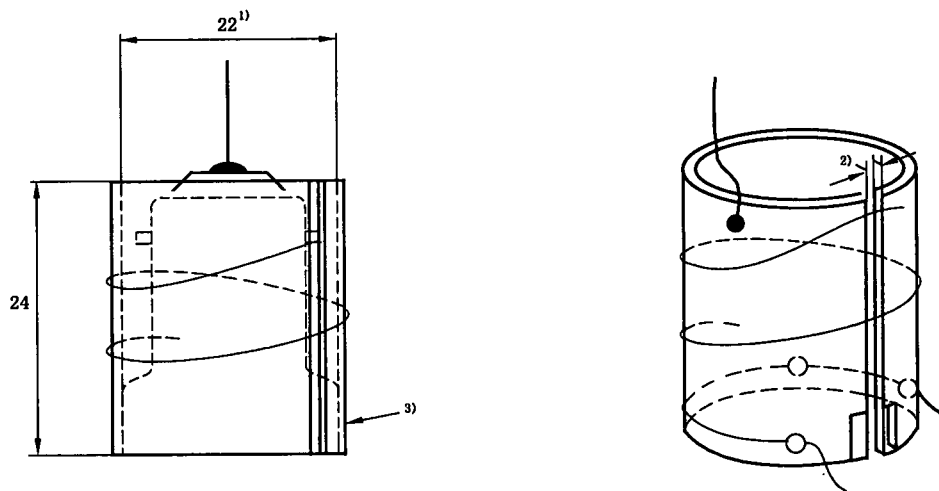
单位为毫米



- 1) 内径。灯座应靠弹簧的作用夹紧在灯头上。
- 2) 试验灯座安装在灯上时,狭缝的宽度应为  $2\text{ mm} \pm 1.5\text{ mm}$ 。

图 10 B15d(无裙边)灯头用试验灯座的近似尺寸

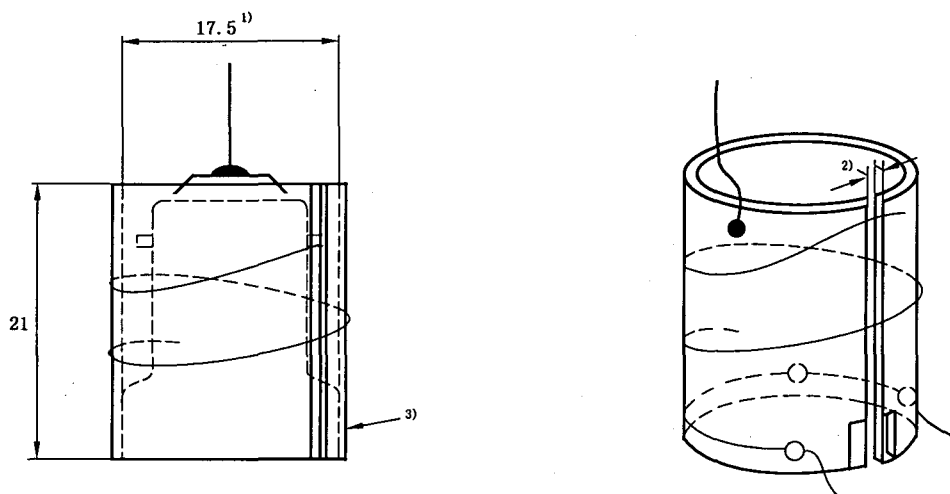
单位为毫米



- 1) 内径。灯座应靠弹簧的作用夹紧在灯头上。
- 2) 试验灯座安装在灯上时,狭缝的宽度应为  $2\text{ mm} \pm 1.5\text{ mm}$ 。
- 3) 如图所示,试验灯座安装时应超过灯头的裙边。

图 11 B15d/27 × 22 灯头用试验灯座的近似尺寸

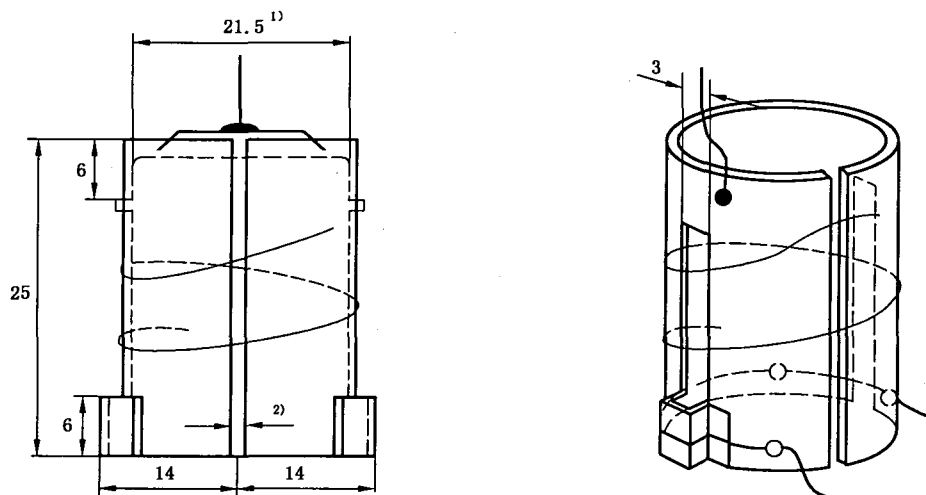
单位为毫米



- 1) 内径。灯座应靠弹簧的作用夹紧在灯头上。
- 2) 试验灯座安装在灯上时,狭缝的宽度应为  $2\text{ mm} \pm 1.5\text{ mm}$ 。
- 3) 如图所示,试验灯座安装时应超过灯头的裙边。

图 12 B15d/24×17 灯头用试验灯座的近似尺寸

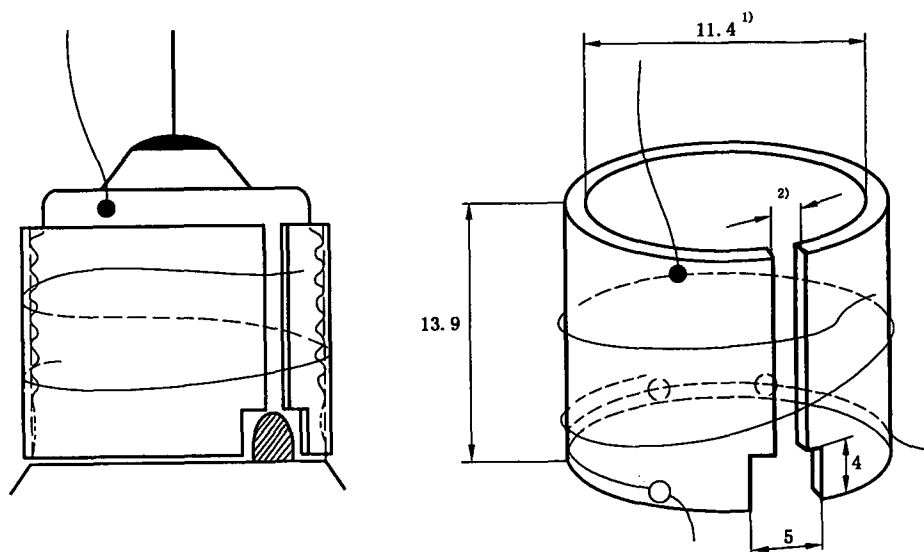
单位为毫米



- 1) 内径。灯座应靠弹簧的作用夹紧在灯头上。
- 2) 试验灯座安装在灯上时,狭缝的宽度应为  $2\text{ mm} \pm 1.5\text{ mm}$ 。

图 13 B22d/22 灯头用试验灯座的近似尺寸

单位为毫米



- 1) 内径。灯座应靠弹簧的作用夹紧在灯头上。
- 2) 试验灯座安装在灯上时,狭缝的宽度应为  $2\text{ mm} \pm 1.5\text{ mm}$ 。

图 14 E12/15 灯头用试验灯座的近似尺寸

中 华 人 民 共 和 国  
国 家 标 准

灯头温升的测量方法

GB/T 24392—2009/IEC 60360:1998

\*

中国标准出版社出版发行  
北京复兴门外三里河北街16号  
邮政编码:100045

网址 [www.spc.net.cn](http://www.spc.net.cn)

电话:68523946 68517548

中国标准出版社秦皇岛印刷厂印刷  
各地新华书店经销

\*

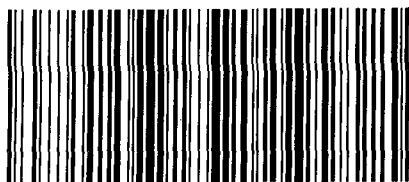
开本 880×1230 1/16 印张 1 字数 24 千字  
2009年12月第一版 2009年12月第一次印刷

\*

书号: 155066·1-39275 定价 18.00 元

如有印装差错 由本社发行中心调换  
版权专有 侵权必究

举报电话:(010)68533533



GB/T 24392-2009